

## Ведомость чертежей

Лист	Наименование	Примечание
АС- 1	Ведомость чертежей основного рабочего комплекта	
АС- 2	План собственного косяка	М 150
АС- 3	План расстановки низ на отм. -0,250	М 150
КЖ- 4	Устройство плиты под камин, кирпичо	М 125
КЖ- 5	Схема армирования сваи	КР1
КЖ- 6	Схема армирования расборки	
АС- 7	Схема укладки подкладной доски	М 150
АС- 8	Схема анкеровки подкладной доски	М 150
АС- 9	План цокольного перекрытия низ на отм. 0,000	М 125
АС- 10	Узлы цокольного перекрытия	
АС- 11	Схема соединения опорных досок по длине	
АС- 12	Монтаж обрешетной доски	
АС- 13	Монтаж балок перекрытия	
АС- 14	План расстановки стеновых панелей 1-го этажа низ на отм. 0,000	М 125
АС- 15	Схема крепления наружных панелей	
АС- 16	Схема крепления наружных панелей (продолжение)	
АС- 17	Схема крепления внутренних панелей	
АС- 18	Прочие элементы стен	
АС- 19	Каркас веранды	М 150
АС- 20	Каркас веранды (приложение)	
АС- 21	Верхняя обвязка первого этажа	
АС- 22	План нежелезобетонного перекрытия	
АС- 23	Устройство нижней обвязки мансардного этажа	
АС- 24	План расстановки стоек каркаса мансардного низ на отм. 3,100	
АС- 25	Схема конструкции стен мансарды	
АС- 26	Прочие элементы кровли	
АС- 27	План стропильный	
АС- 28	План	
АС- 29	Констр	
АС- 30	Р	
АС- 31		
АР- 1		
АР- 2		
АР- 3		
АР- 4		
АР- 5		

## Технико-экономические показатели

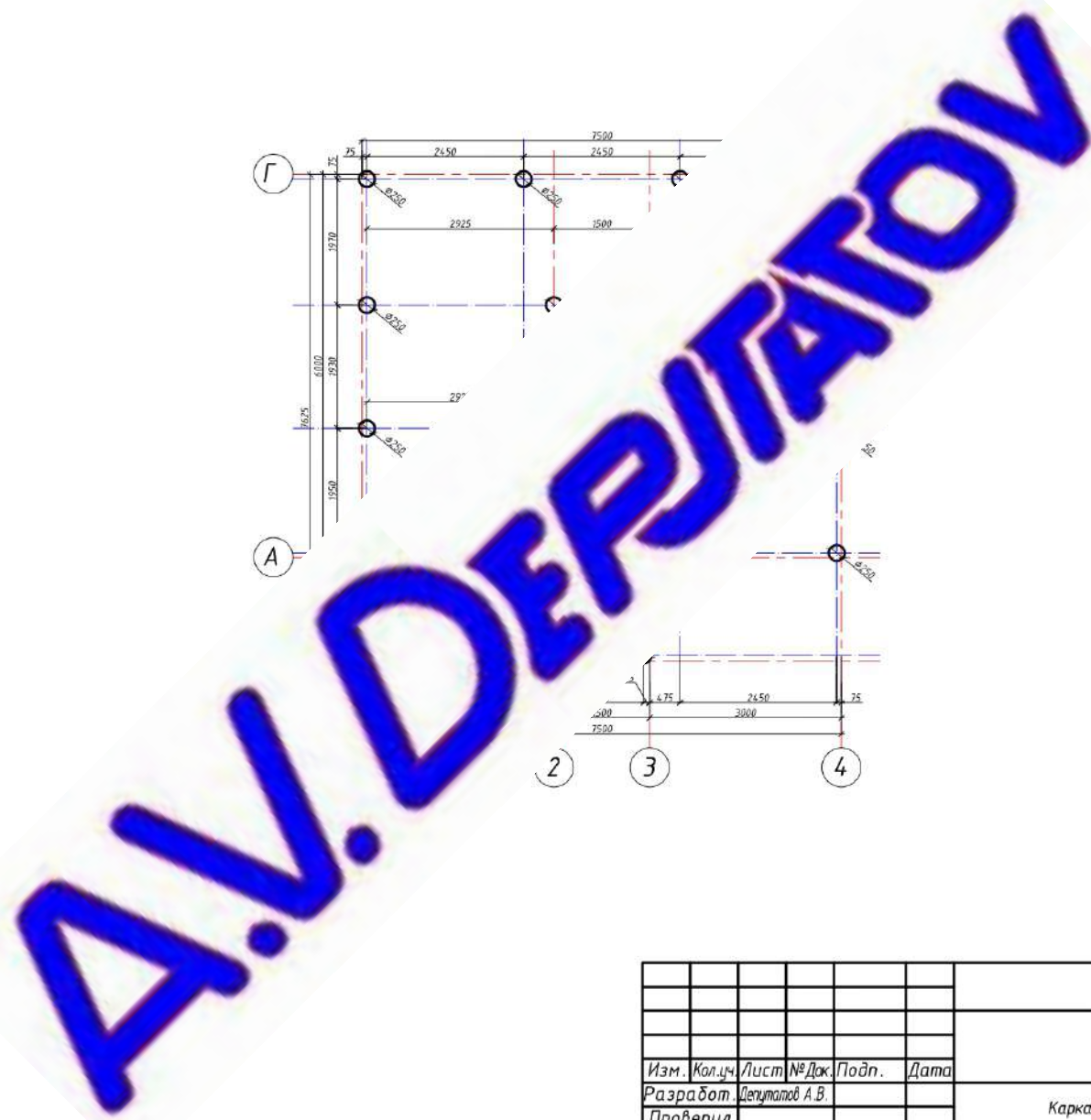
Наименование	Ед. измер.	Кол-во	Примечание
Площадь застройки	м <sup>2</sup>	75,69	
Общая площадь	м <sup>2</sup>	89,1	

А.И. ДЕРЖАТОВ

Изм.	Кол-во	Лист	№ Док.	Подп.	Дата	Малозэтажная застройка			
Разработ.						Каркасный жилой дом	Стадия	Лист	Листов
Проверил							Р	1	31
Общие сведения									

Инв. № Подп.	Подп.	Дата	Взам. Инв. №

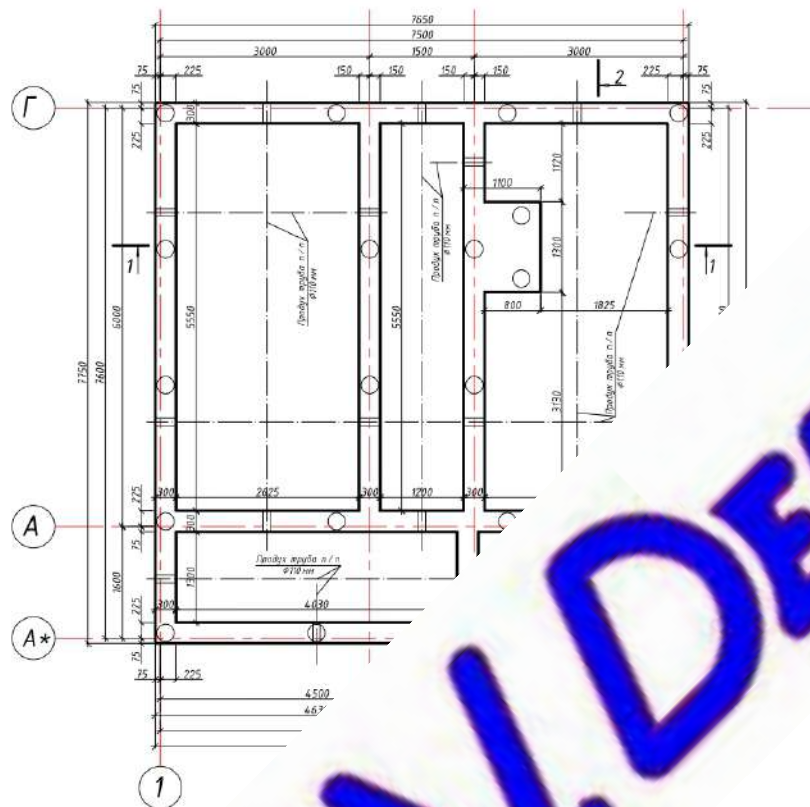
Согласовано



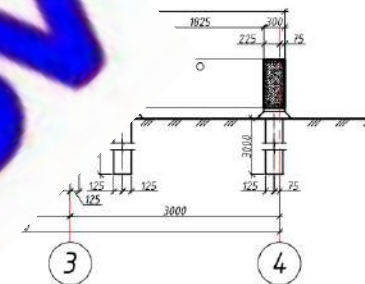
						Малоэтажная застройка			
Изм.	Кол.ч.	Лист	№ Док.	Подп.	Дата	Каркасный жилой дом	Стадия	Лист	Листов
Разработ.	Декуталов А.В.						Р	2	31
Проверил									
						План свайного поля			

Согласовано

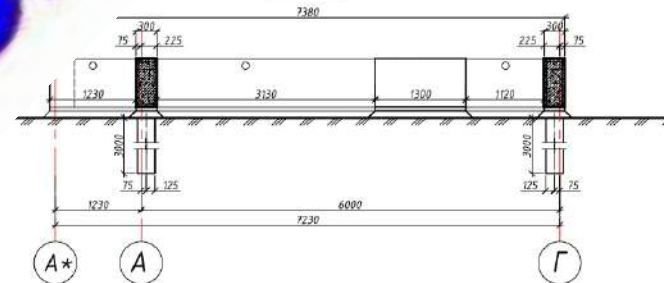
Ив. № Подп. Подп. Дата Взам. Инв. №



-0.250



2 - 2



						Малоэтажная застройка			
Изм.	Кол.ч.	Лист	№ Док.	Подп.	Дата	Каркасный жилой дом	Стадия	Лист	Листов
Разработ.		Декуталов А.В.					Р	3	31
Проверил						План фундамента низ на отм. -0,250			



Схема армирования плиты под камин

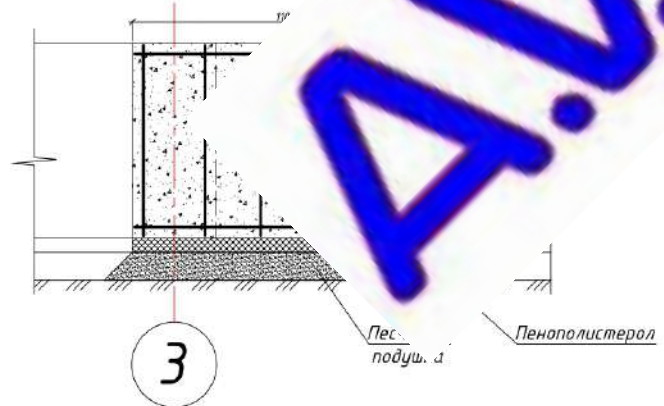
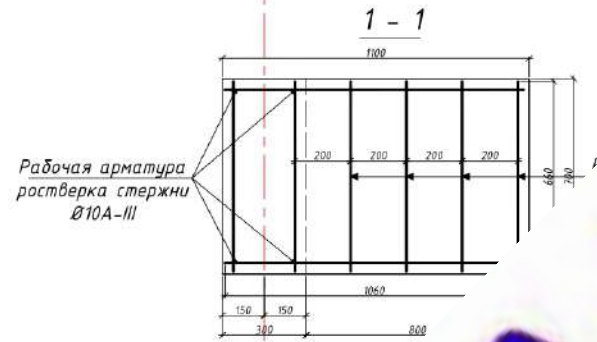
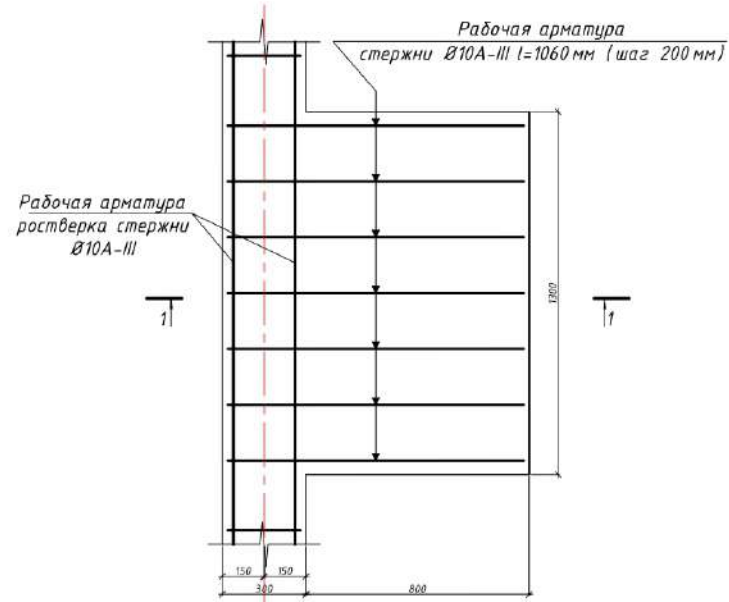
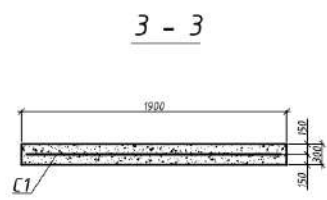
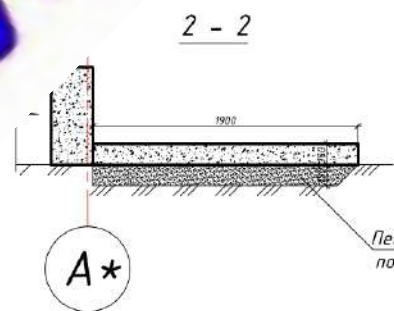
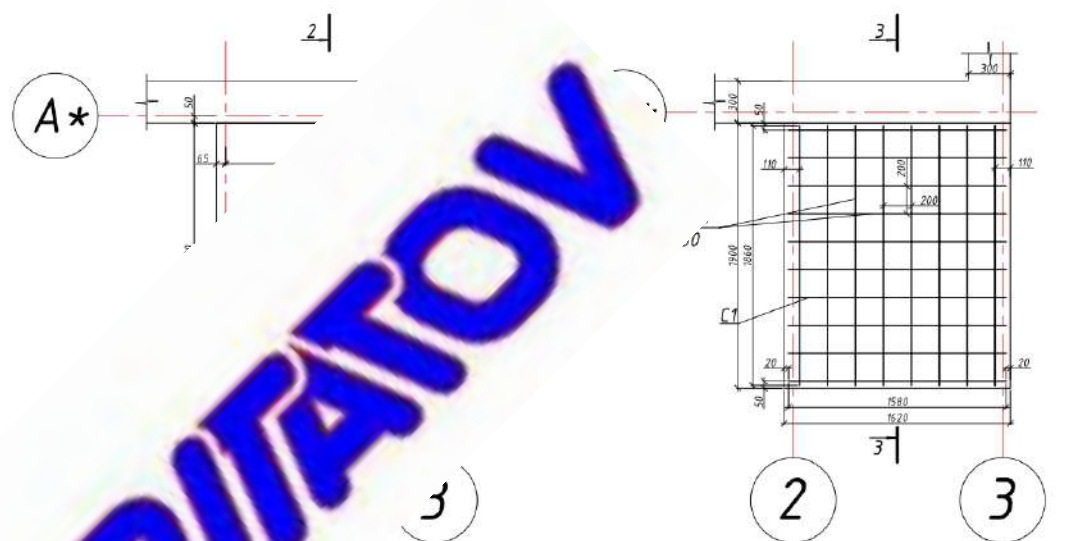


Схема плиты под крыльцо

Опалубочный план

Схема армирования плиты под крыльцо



Согласовано  
 Инв. № Подп. Подп. Дата Взам. Инв. №

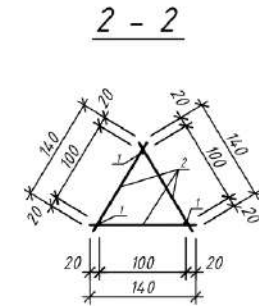
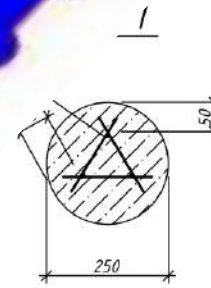
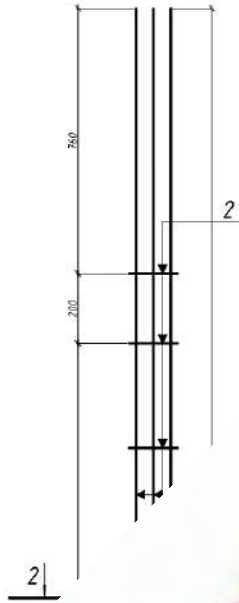
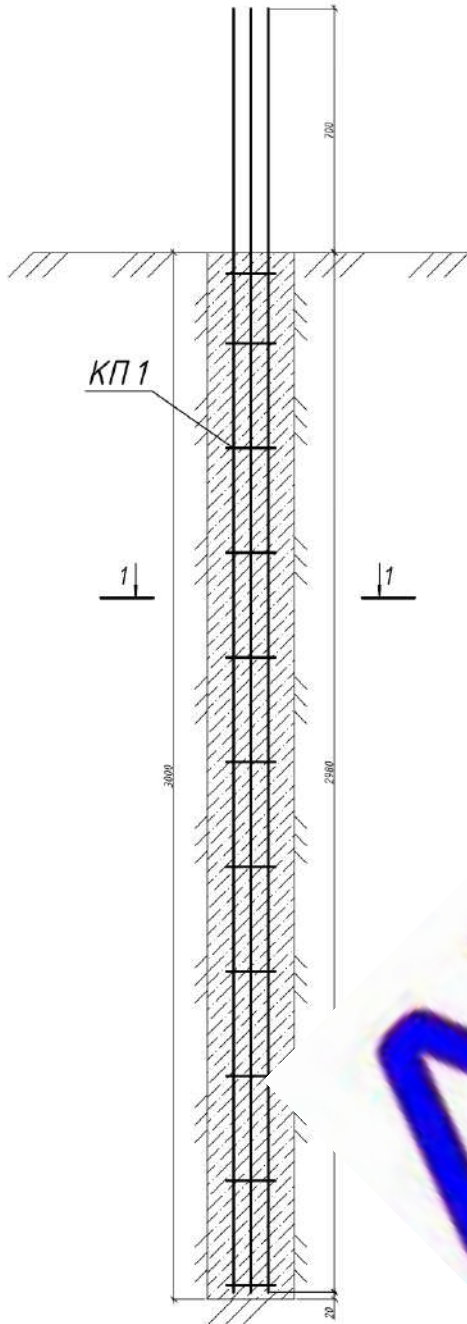
А.И. ДЕРЖАТОВ

Малоэтажная застройка					
Изм.	Кол-во	Лист	№ Док.	Подп.	Дата
Разработ.		Детупалов	А.В.		
Проверил					
Каркасный жилой дом				Стадия	Лист
				Р	4
Устройство плиты под камин, плиты под крыльцо				Листов	31

Схема армирования сваи

Каркас пространственный КП1

Спецификация материалов на сваю



Позиция	Обозн
1	
2	

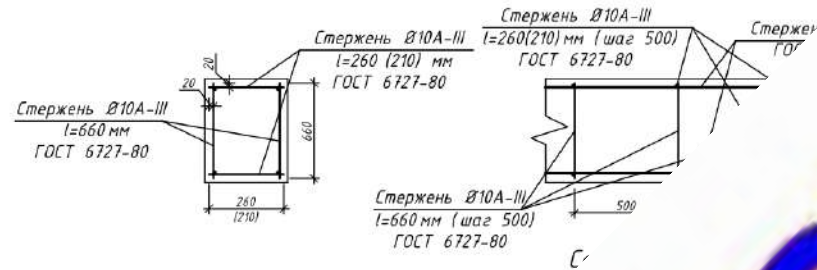
Наименование	Кол-во	Масса ед., кг	Примечание
КП1	1	12,2	
3 м	3	3,27	
	33	0,087	
			0,15 м <sup>3</sup>

Согласовано

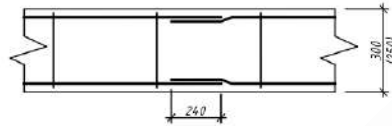
Ив. № Подп. Подп. Дата Взам. Инв. №

Изм.	Кол.ч.	Лист	№ Док.	Подп.	Дата	
Разработ.	Детупалов А.В.					
Проверил						
Малоэтажная застройка						
Каркасный жилой дом				Стадия	Лист	Листов
				Р	5	31
Схема армирования сваи						

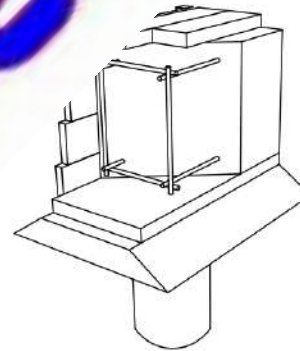
## Схема армирования ростверка



Сопряжение рабочих стержней по длине



Схема



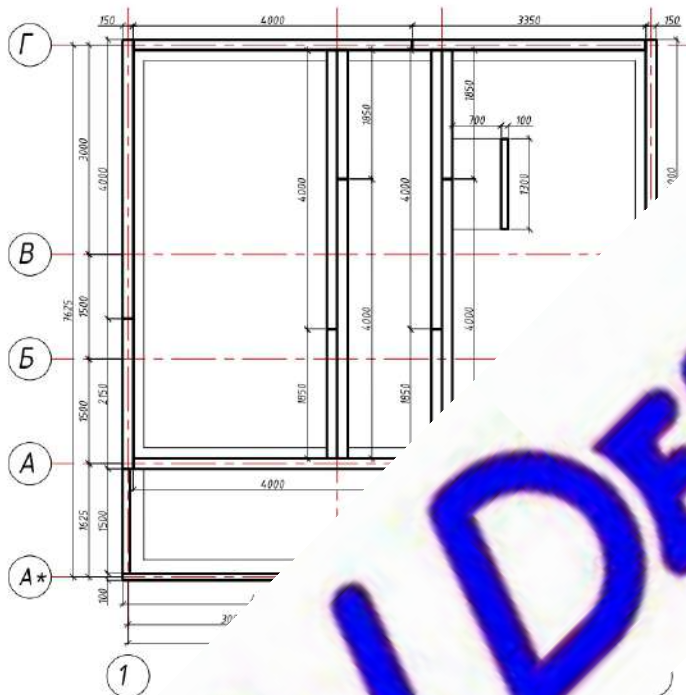
на расстоянии равном 1,5 м в обе стороны поперечные хомуты (поперечных стержней 250 мм)  
 продольные стержни должны быть заведены в тело смежной ленты (длины анкеровки (l<sub>анк</sub>=240 мм)  
 рабочей арматуры по длине стержни должны идти внахлест друг на друга (длины анкеровки (l<sub>анк</sub>=240 мм)

Малозэтажная застройка

Лист	№ док	Подпись	Дата	Стация	Лист	Листов
Лист Депутатов А.В.				Каркасный жилой дом	Р	31
Лист				Схема армирования ростверка		

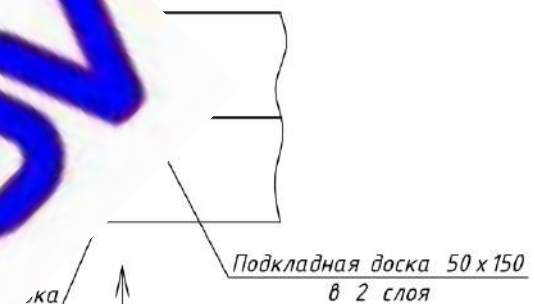


Схема укладки подкладной доски



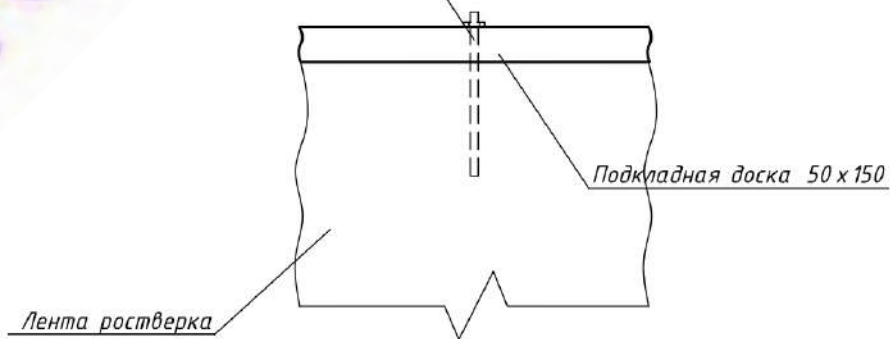
Анкерный  
12

1



Вид А

Анкерный болт  
12-180

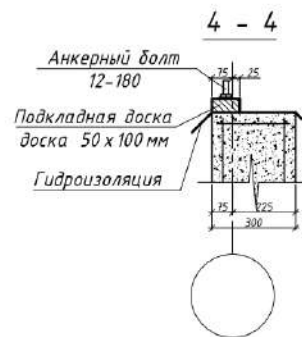
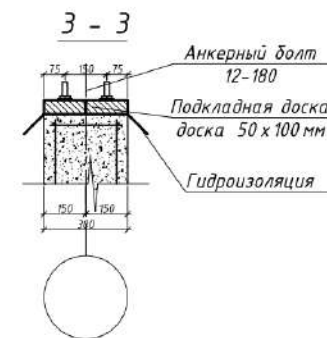
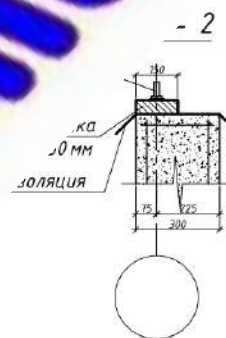
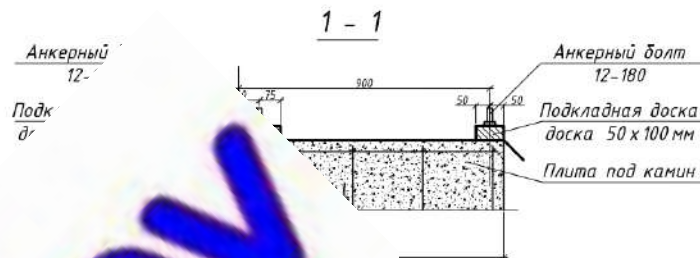
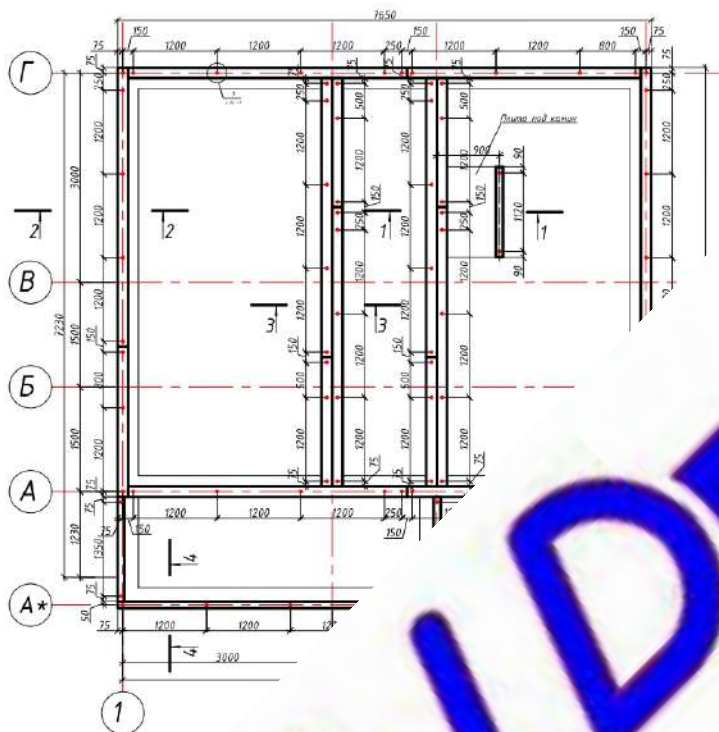


Согласовано

Ив. № Подп. Подп. Дата Взам. Ив. №

Изм.	Кол.ч	Лист	№ Док.	Подп.	Дата	Каркасный жилой дом			Стадия	Лист	Листов
Разработ.	Декулатов А.В.								Р	7	31
Проверил						Схема укладки подкладной доски					

Схема анкеровки подкладной доски

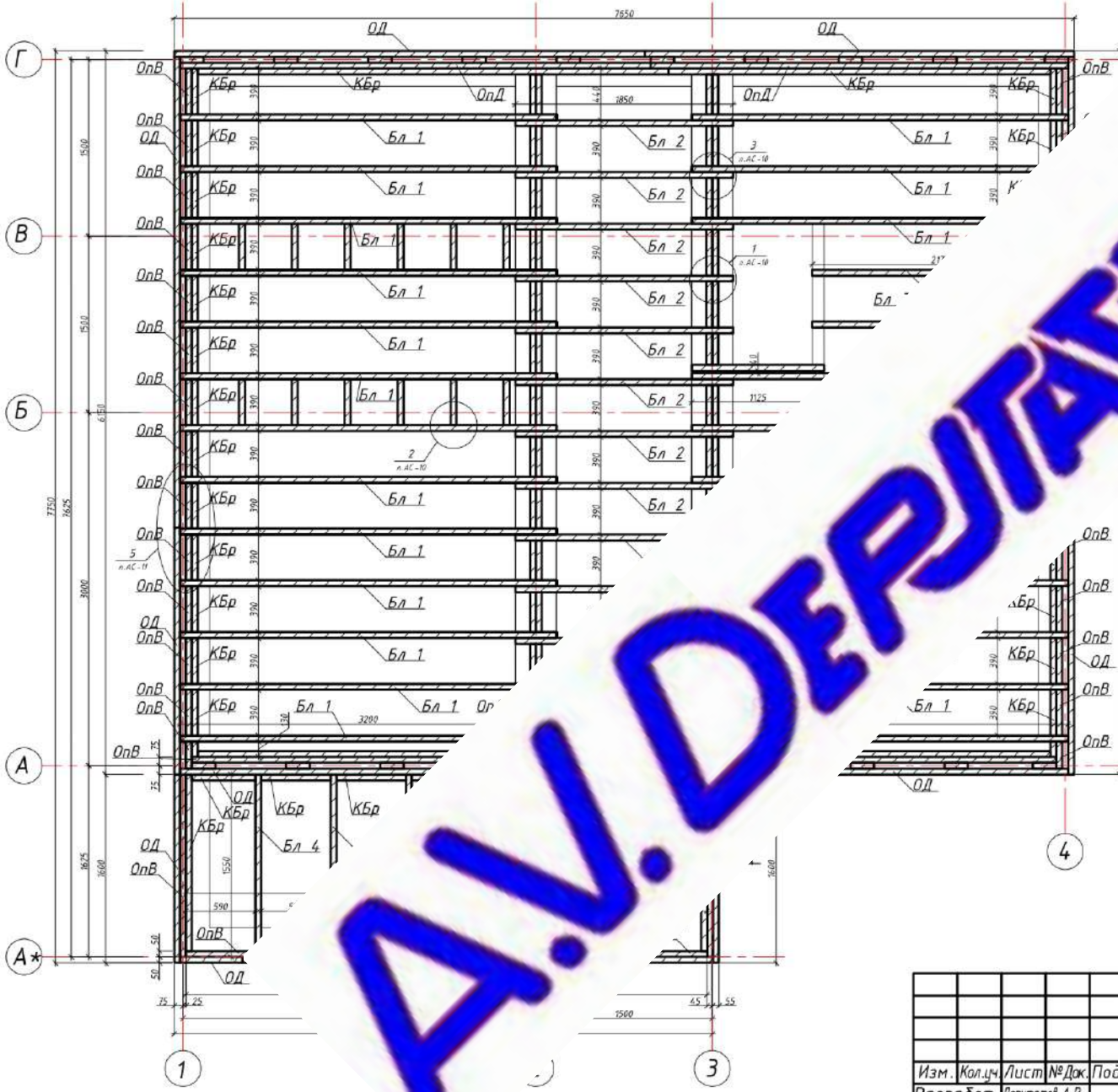


Согласовано

Ив. № Подп. Подп. Дата Взам. Инв. №

					Малозэтажная застройка				
Изм.	Кол.уч.	Лист	№ Док.	Подп.	Дата	Каркасный жилой дом	Стадия	Лист	Листов
Разработ.	Декуталов А.В.						Р	8	31
Проверил									
Схема анкеровки подкладной доски									



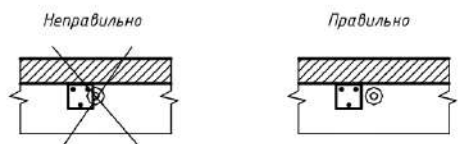


**Наименование элементов**

- перекрытия доска 50 x 200 мм l=3200 мм
- крытия доска 50 x 200 мм l=1850 мм
- чтия доска 50 x 200 мм l=2175 мм
- чтия доска 50 x 150 мм l=1550 мм
- 200 мм
- ная 50 x 200 мм (из обрезков)
- Л x 200 мм
- ка 50 x 200 мм
- русок 50 x 50 мм

**Технические указания**

1. Монтаж конструкции должен начинаться с установки обгонных досок и закрепления их в проектном положении. Установка начинается с любого угла здания. Крепление производится при помощи металлических уголков размерами 50 x 50 x 50 x 2 мм с шагом 500±300 мм, но не менее двух накладок на каждую обгонную доску (см. узлы);
2. Не допускать наложения уголков на анкерные болты. В случае противного следует сдвинуть уголок на край анкера;



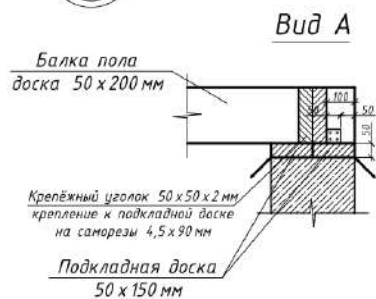
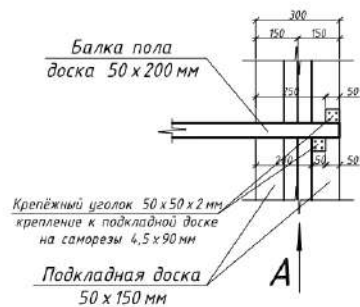
3. При укладке балок пола в первую очередь следует установить балку поз. 4-2. Затем устанавливаются и закрепляются балки поз. 4-1. Затем между ними устанавливаются и закрепляются поперечные доски поз. 3-1 (см. узел 4). Затем монтируются все остальные балки пола;
4. Все стыки балок пола друг с другом выполняются аналогично узлу 2, кроме балок пола поз. 4-1;
5. Все стыки досок по длине выполняются аналогично узлу 3. Накладки из OSB должны размещаться внутри конструкции.
6. В случае наложения места размещения элементов конструкции, например: мест размещения коротышей с местами установки накладок из OSB, расположение элементов, идущих с шагом, можно изменить, но не более чем на 300 мм в ту или другую сторону.

Малоэтажная застройка					
Изм.	Кол-во	Лист	№ Док.	Подп.	Дата
Разработ		Декуталов А.В.			
Проверил					
Каркасный жилой дом					
		Стадия	Лист	Листов	
		Р	9	31	
План цокольного перекрытия					

Примечания:  
1. Лист читать совместно с листами АС-10; АС-11; АС-12; АС-13

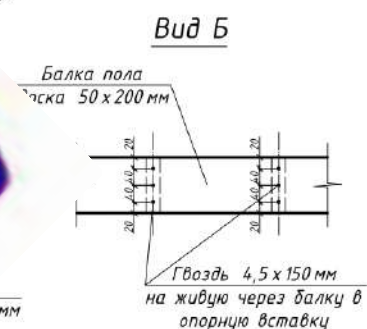
Ив. № Подп. Подп. Дата Взам. № В. №  
 Согласовано

1

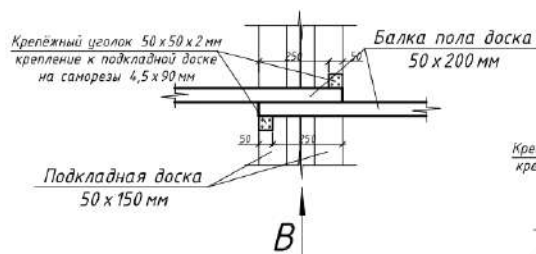


2

Опорная вставка  
доска 50 x



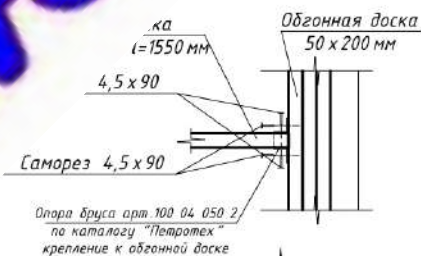
3



Вид

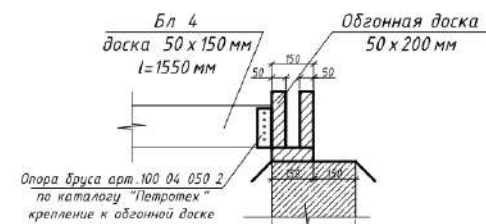
Крепёжный уголок  
крепление к по  
на самор

Схр



4

Вид Д



Согласовано

Инв. № Подп. Подп. Дата Взам. Инв. №

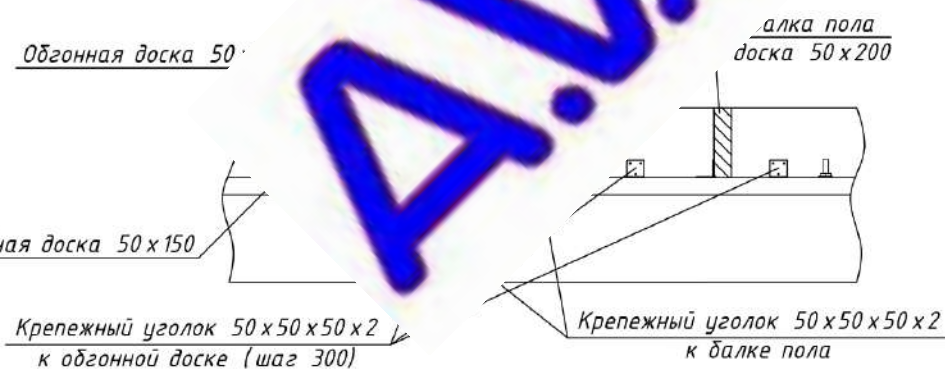
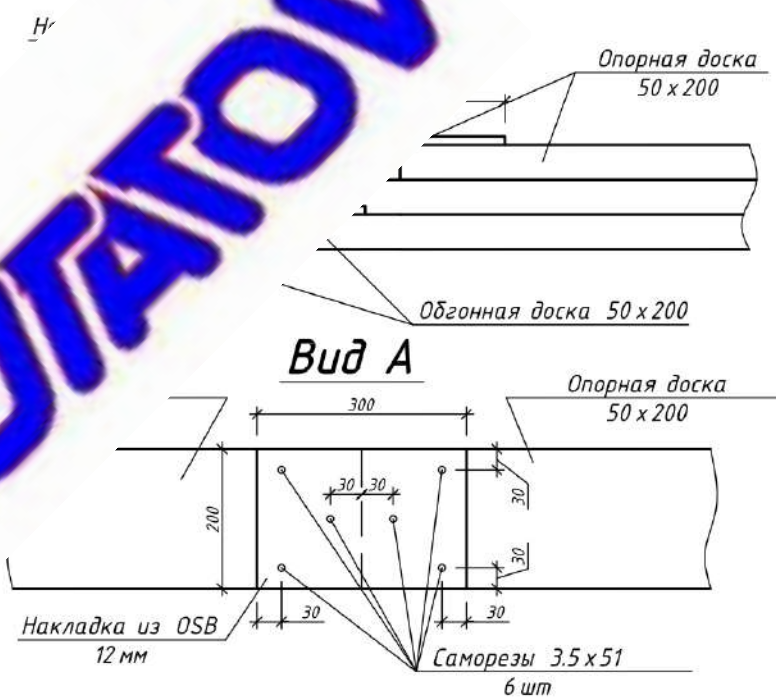
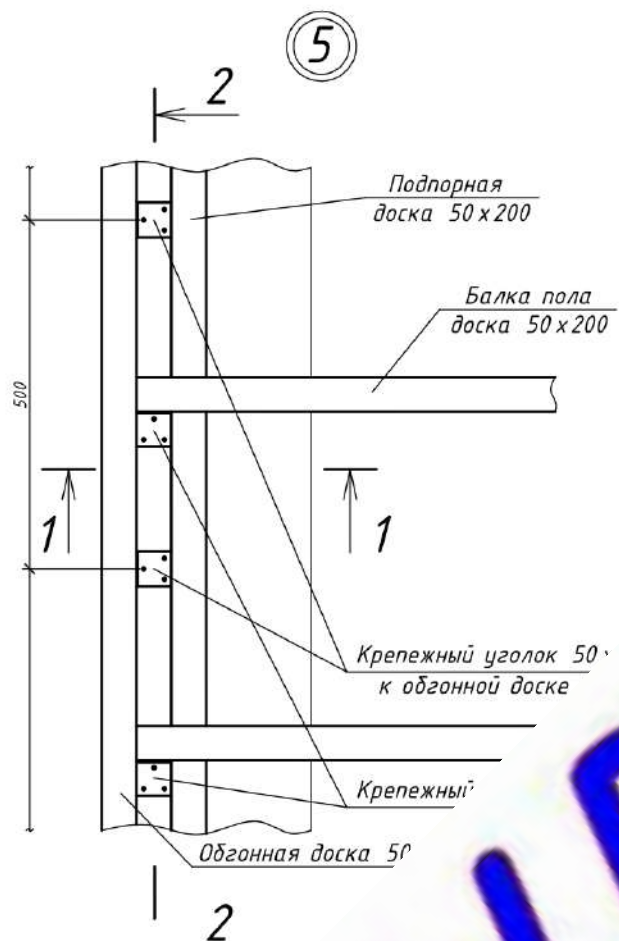
Примечания:

1. За ноль принята отметка верха балок цокольного перекрытия

Малозэтажная застройка					
Изм.	Кол.ч.	Лист	№ Док.	Подп.	Дата
Разработ.	Депутатов А.В.				
Проверил					
Каркасный жилой дом					
			Стадия	Лист	Листов
			Р	10	31
Узлы цокольного перекрытия					



# Соединение опорных и обгонных досок по длине



- Примечания:
1. Накладки из OSB устанавливаются с внутренней стороны конструкции
  2. Технические указания см. лист АС-9
  3. Разрез 1-1 см. л. АС-12

						Малозэтажная застройка		
Изм.	Кол.ч.	Лист	№ Док.	Подп.	Дата	Каркасный жилой дом		
Разработ.	Депутатов А.В.					Стадия	Лист	Листов
Проверил						Р	11	31
						Схема соединения опорных досок по длине		

Согласовано  
 Инв. № Подп. Подп. Дата  
 Власт. №  
 Власт. №

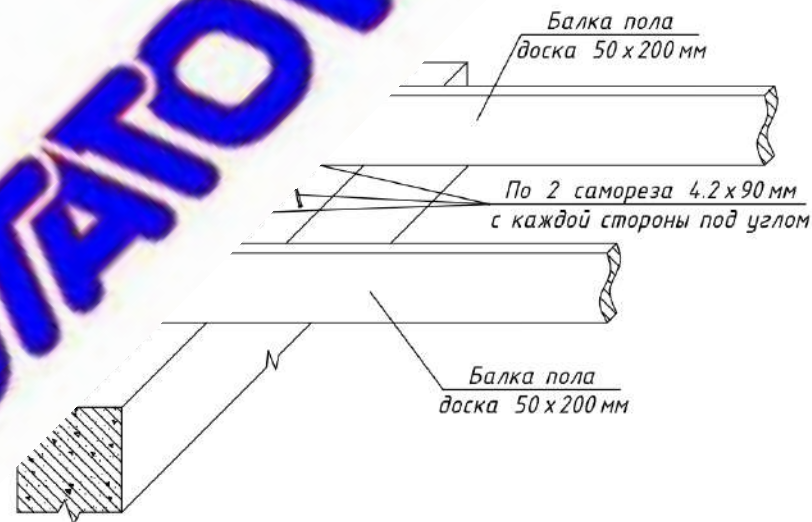


# Установка балок перекрытия

Примыкание к обгонной доске балок пола

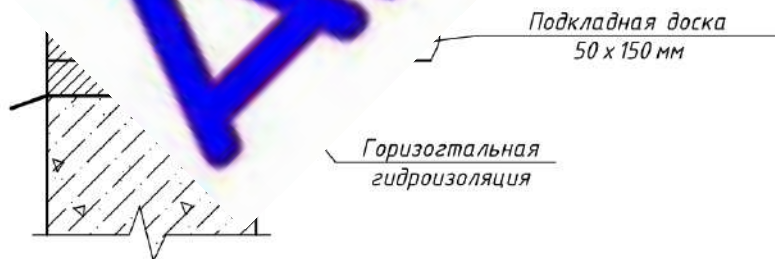


Соединение балок с деревянных вставок



1 -

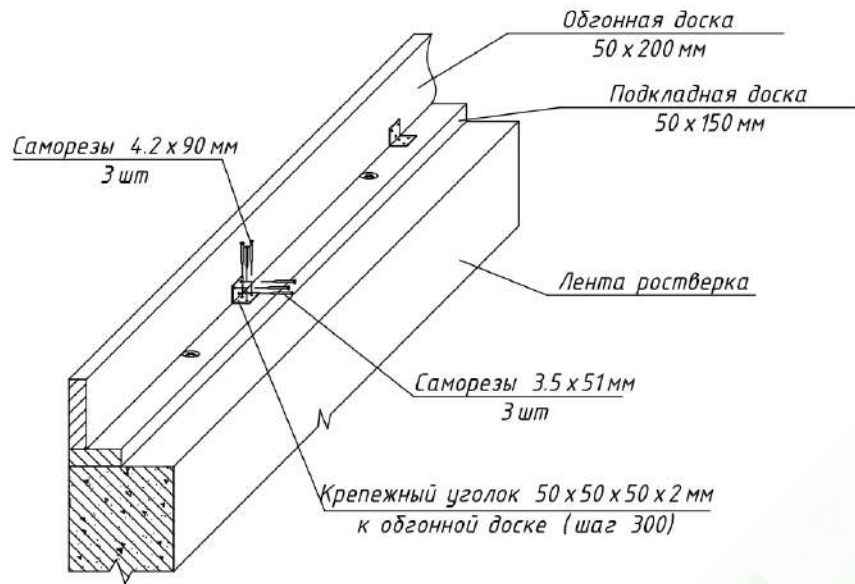
Обгонная доска 50 x 200 мм



Согласовано  
Ив. № Подп. Подп. Дата  
Взам. Ив. №

						Малоэтажная застройка			
Изм.	Кол.ч	Лист	№ Док.	Подп.	Дата	Каркасный жилой дом	Стадия	Лист	Листов
Разработ.		Детупалов А.В.					Р	13	31
Проверил						Монтаж балок пола цокольного перекрытия			

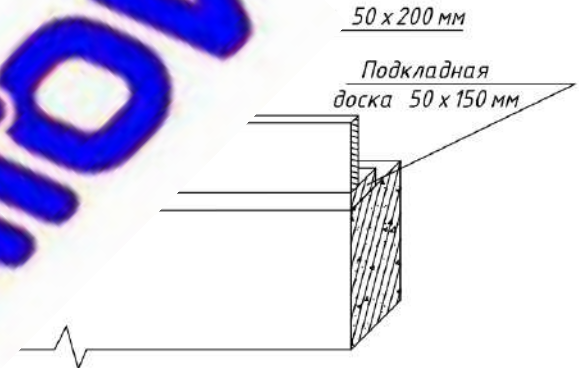
### Установка обгонной доски



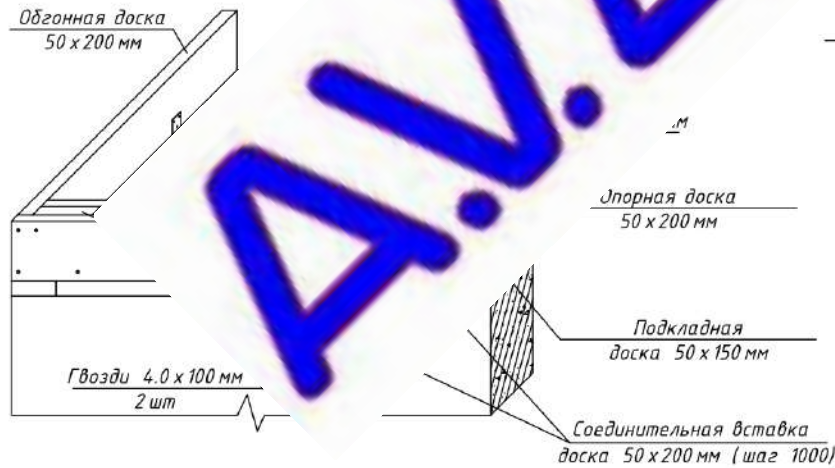
### Соединение обгонных досок на углах

Два самореза 4.2 x 90 мм через доску в торец

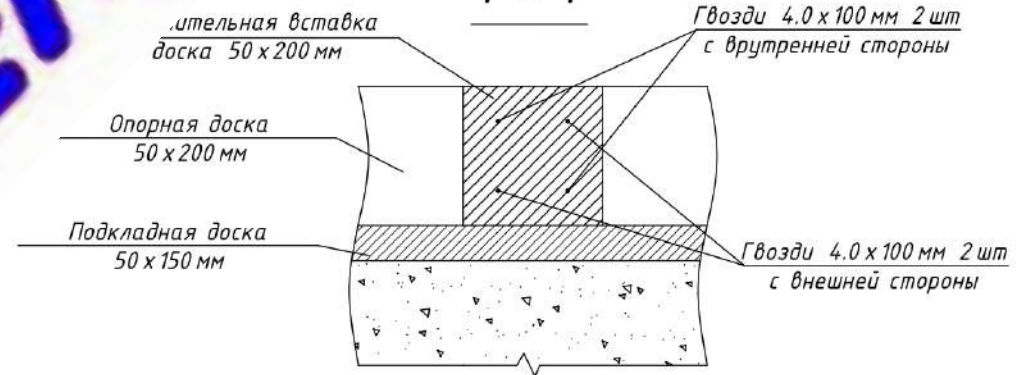
Крепежный уголок 50 x 50 x 50 x 2 мм обгонной доске (шаг 300)



### Соединение обгонных досок через соединительную вставку



1 - 1

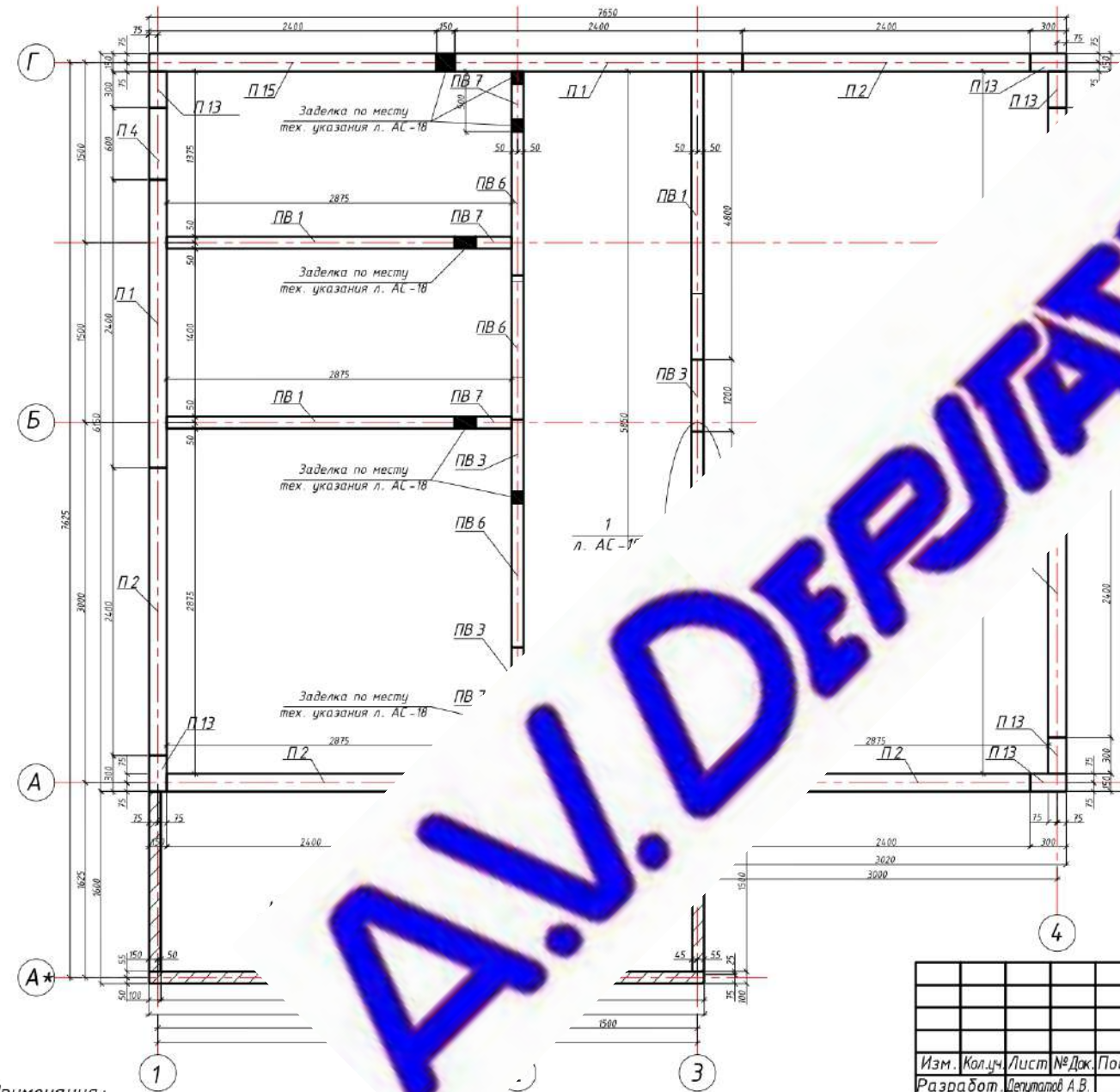


Согласовано  
Ив. № Подп. Дата  
Взам. Ив. №

Малозэтажная застройка					
Изм.	Кол.ч.	Лист	№ Док.	Подп.	Дата
Разработ.	Декуталов А.В.				
Проверил					
Каркасный жилой дом				Стадия	Лист
				Р	12
Монтаж обгонной доски				Листов	31



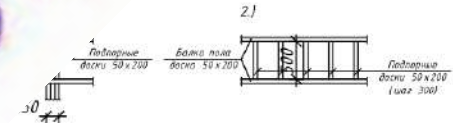
План раскладки стеновых панелей первого этажа низ на отм. 0,000



Технические указания

Установка должна начинаться с установки наружных панелей по периметру здания. Установка начинается с любого угла здания. Перед установкой внутренней панели необходимо заполнить пространство между наружной панелью (также можно заполнить данное пространство

несущие стены, начинается монтаж внутренних стен устанавливаются по верхнему краю пола набиваются подпорные доски под углом к положению внутренних стеновых панелей подпорных досок:



- каждая подпорная доска крепится к балкам пола на два шурупа 4,2x90 с каждой стороны, ввинченные в доковую грань под углом. Во всех случаях крепление каждой подпорной доски осуществляется на два шурупа 4,2x90 с каждой стороны, ввинченных через балку пола в торцы доски. Крепление панелей перегородок к основанию и между собой выполняется аналогично креплению несущих стен;
- После установки всего несущего каркаса первого этажа по верху панелей укладывается обвязочная доска. Обвязочная доска должна укладываться так, чтобы перекрывать стыки между панелями не менее чем на 150 мм;
- Частички внутренних панелей, выходящих наружу защищаются фанерой OSB;
- После устройства панелей, все стыки в наружных стенах, где возможно продувание необходимо загерметизировать.

Спецификация панелей первого этажа

Обозначение	Наименование	Количество	Примечания
Установка панелей первого этажа			
П1	Панель наружная П1	2 шт	
П2	Панель наружная П2	6 шт	
П3	Панель наружная П3	1 шт	
П4	Панель наружная П4	1 шт	
П13	Панель наружная П13	7 шт	
П15	Панель наружная П15	1 шт	
ПВ1	Панель внутренняя ПВ1	3 шт	
ПВ3	Панель внутренняя ПВ3	4 шт	
ПВ6	Панель внутренняя ПВ6	2 шт	
ПВ7	Панель внутренняя ПВ7	4 шт	

Примечания:

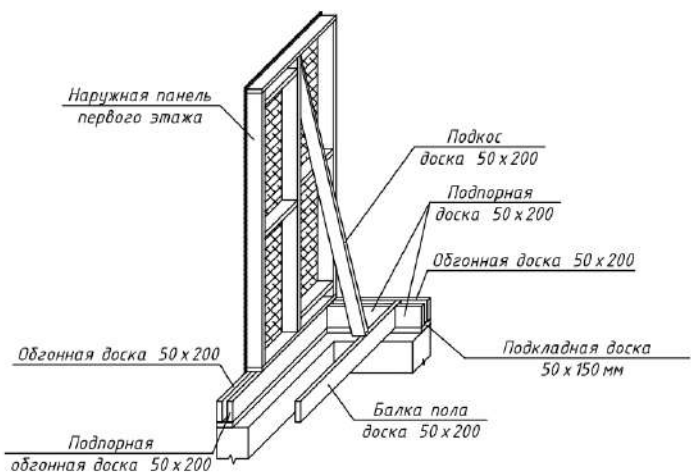
- Лист читать совместно с листами АС-16; АС-17; АС-18
- Панели взяты согласно паспорта типовых панелей каркасного дома от
- Ведомость оконных и дверных проёмов см. л. АС-20
- За ноль принята отметка верха балок перекрытия первого этажа

Изм.	Кол.	Лист	№ Док.	Подп.	Дата				
Разработ.		Декуталов	А.В.			Малоэтажная застройка			
Проверил						Каркасный жилой дом	Стадия	Лист	Листов
							Р	14	31
						План расстановки панелей первого этажа			



## Порядок установки и крепление наружных панелей первого этажа

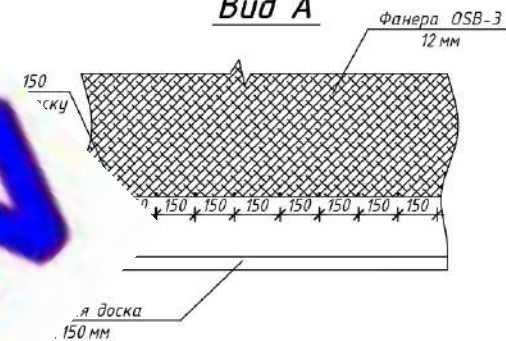
1. Устанавливается первая панель от угла здания и временно раскрепляется подкосом.



2 - 2

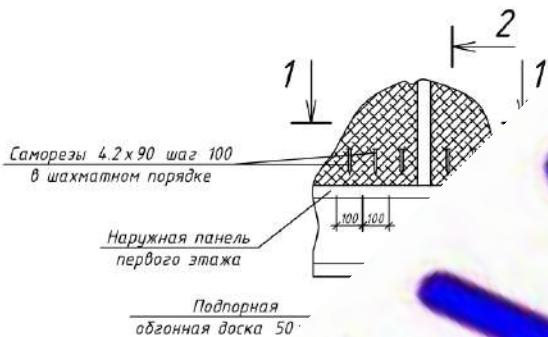


Вид А



Панели устанавливаются вторая доска с соседней при помощи трёх шурупов по высоте панели, а затем также

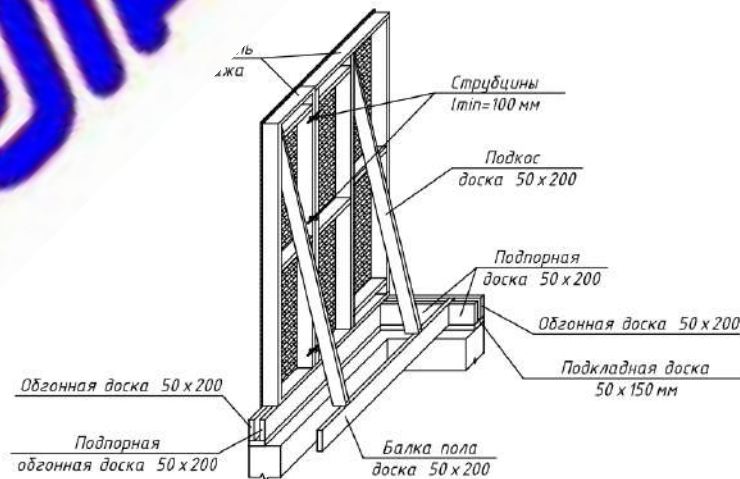
2. Производится крепление установленной панели к основанию



Гвозди 2,0 x 50 мм ш через фанеру в обгонку.



Саморезы 4.2x90 шаг 100 в шахматном порядке

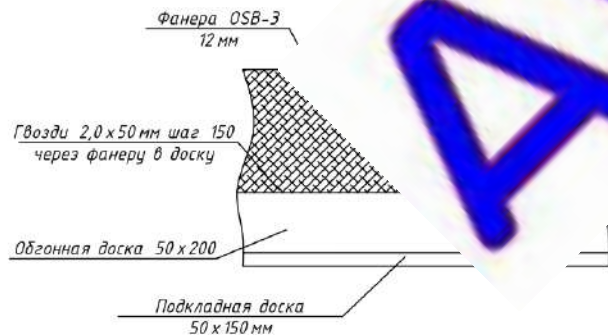
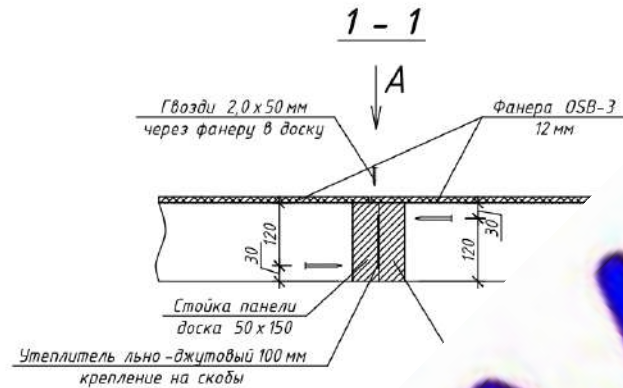
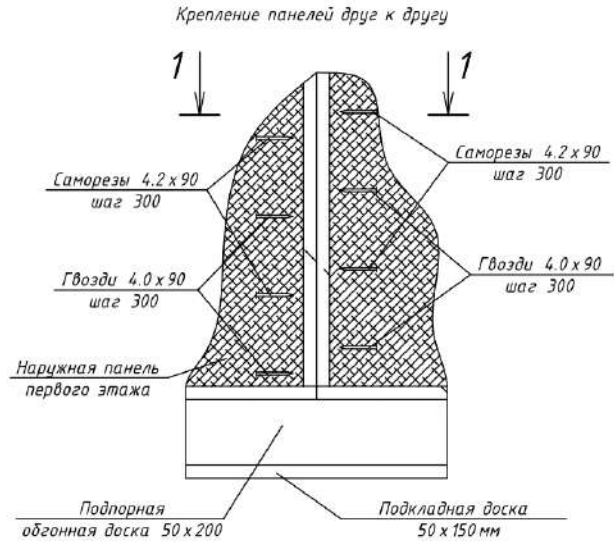


Примечания:

1. Продолжение см. л. АС-16; АС-17
2. Технические указания см. лист АС-14

Малоэтажная застройка									
Изм.	Кол.ч.	Лист	№ Док.	Подп.	Дата	Каркасный жилой дом	Стадия	Лист	Листов
Разработ.	Декуталов А.В.								
Проверил						Схема установки и крепления наружных панелей			

4. После этого вторая панель ряда крепится к первой панели ряда и затем также крепится к основанию (см.п.2)

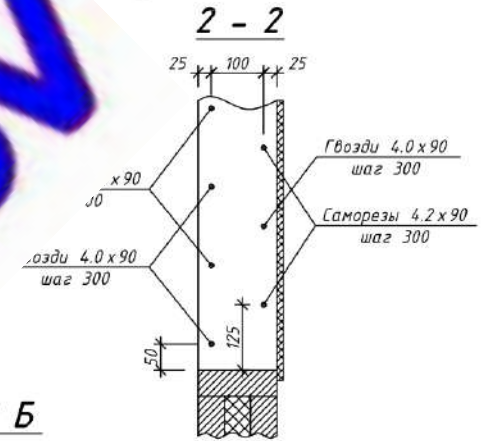


5. После того как вторая панель надёжно закреплена струбцины снимаются. Затем устанавливается следующая панель ряда и производятся действия см. п. 3, 4

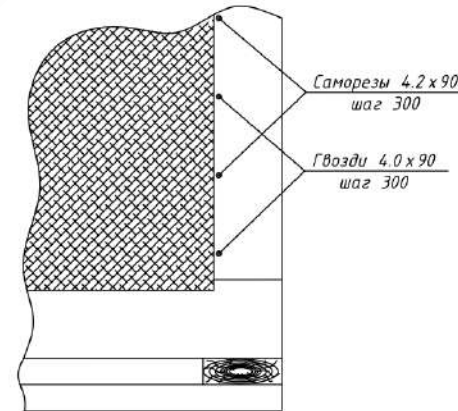
6. Таким образом устанавливаются все панели по периметру здания

Крепление

в углу



Вид Б



Примечания:

1. Технические указания см. лист АС-14

						Малозэтажная застройка			
Изм.	Кол.ч	Лист	№ Док.	Подп.	Дата	Каркасный жилой дом	Стадия	Лист	Листов
Разработ.		Депутатов	А.В.				Р	16	31
Проверил						Схема установки и крепления наружных панелей (продолжение)			

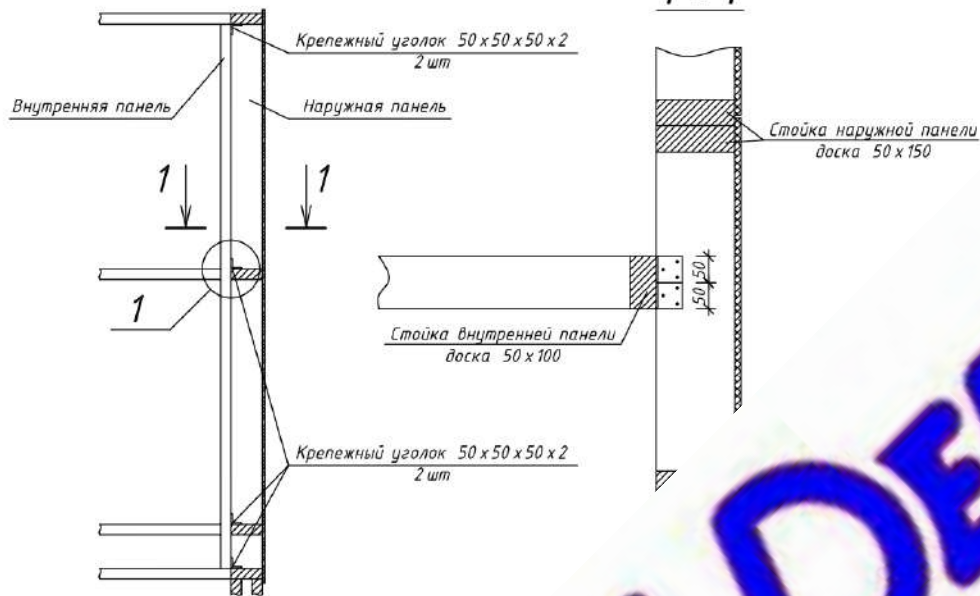


# Установка внутренних несущих панелей первого этажа

Внутренние несущие панели устанавливаются после того как выставлен и закреплен весь наружный стеновой каркас

## Крепление внутренней несущей стеновой панели к наружной

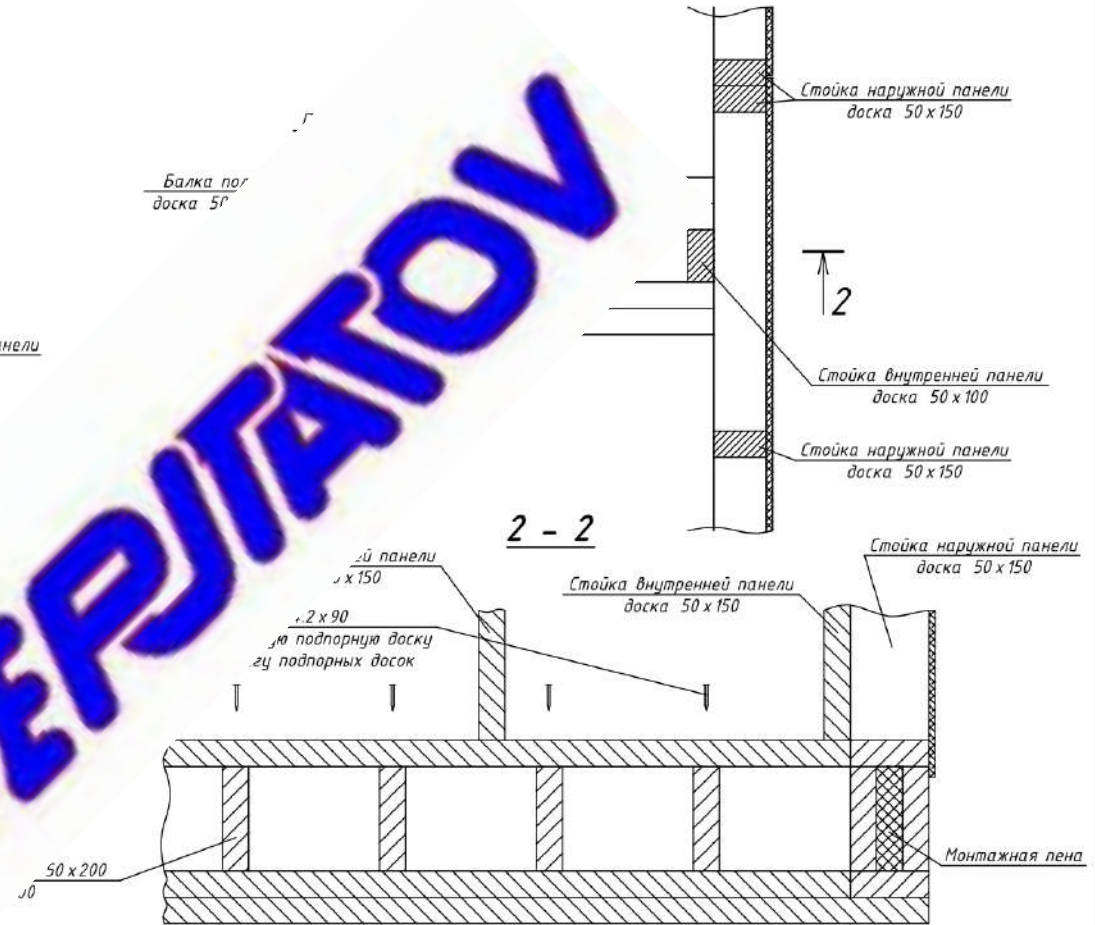
Вид сбоку в разрезе



Балка пог. доска 50

## Крепление внутренней стеновой панели к основанию

Вид сверху в разрезе



Крепление внутренних панелей друг к другу осуществляется аналогично креплению наружных панелей

Примечания:  
1. Технические указания см. лист АС-14

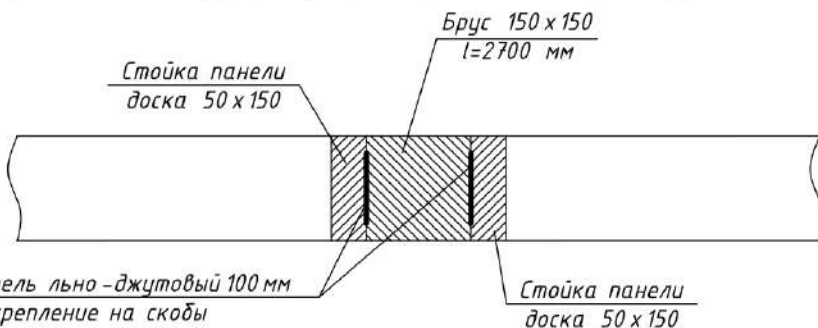
					Малозэтажная застройка				
Изм.	Кол.ч.	Лист	№ Док.	Подп.	Дата	Каркасный жилой дом	Стадия	Лист	Листов
Разработ.		Депутатов	А.В.				Р	17	31
Проверил							Схема установки и крепления внутренних панелей		

Согласовано  
Ив. № Подп. Подп. Дата  
Взам. Ив. №



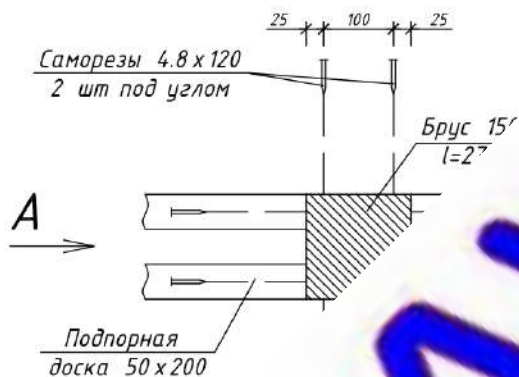
## Вставки из бруса

В некоторых местах конструкции требуется установка доборных брусьев

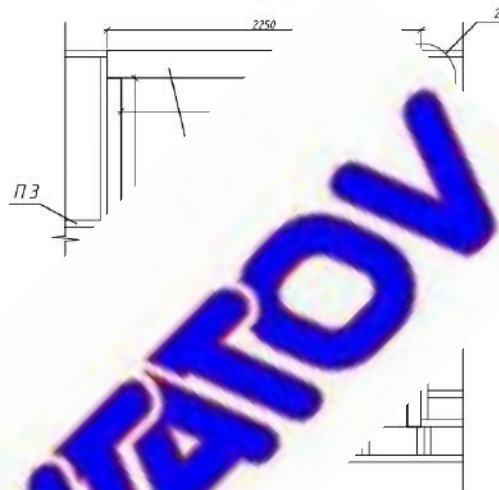


Высота бруса должна быть такой же как и высота большей из соединяемых панелей (в нашем случае 2700 мм).  
Крепление стеновых панелей к бруску выполняется аналогично соединению стеновых панелей между собой (см. л. АС-16 п.4)

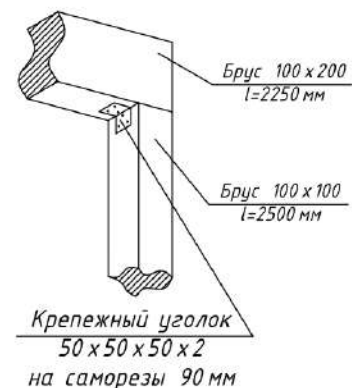
Крепление бруса к основанию осуществляется саморезами 4.8x120 завинченными под углом, по два самореза с каждой стороны бруса



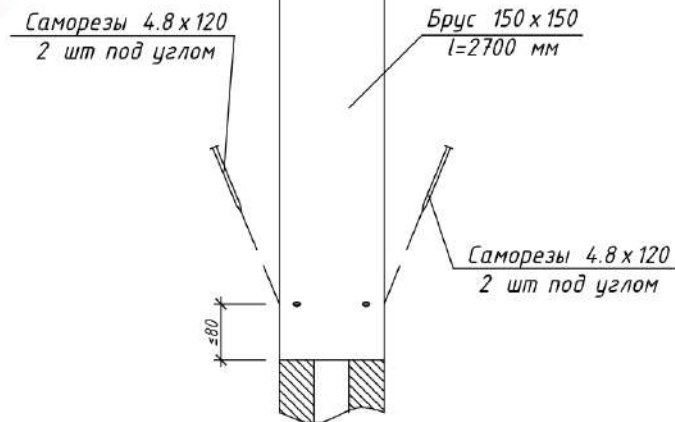
1



2



Вид А



Согласовано

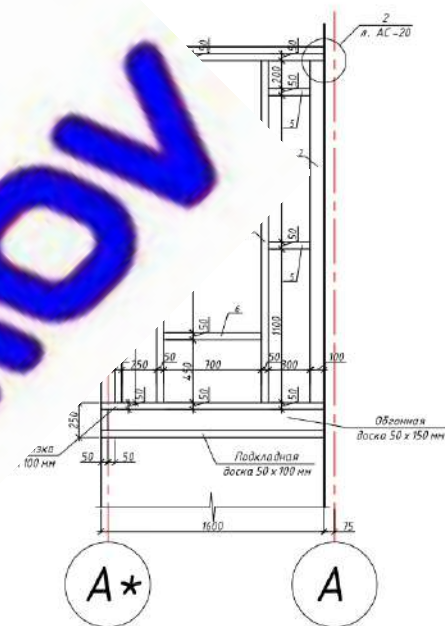
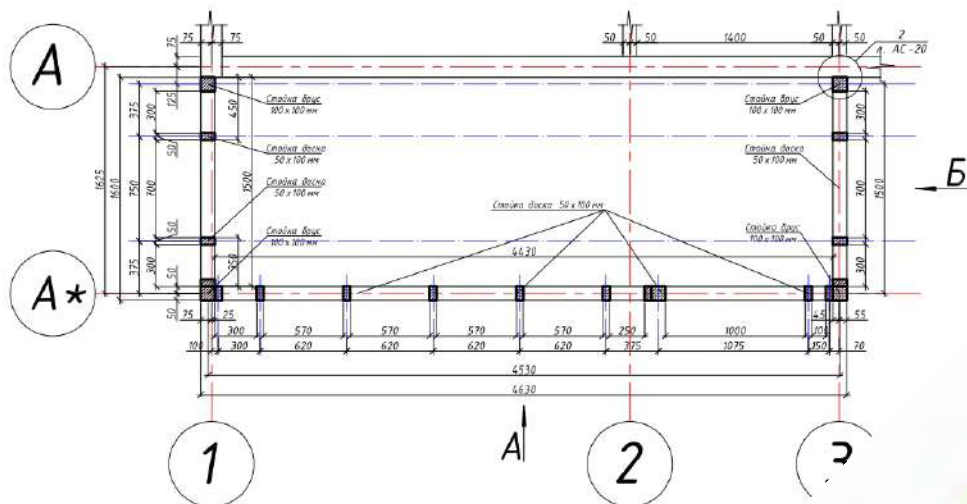
Ив. № Подп. Подп. Дата. Взам. Инв. №

Важно! Шляпки саморезов необходимо утопить в тело бруса

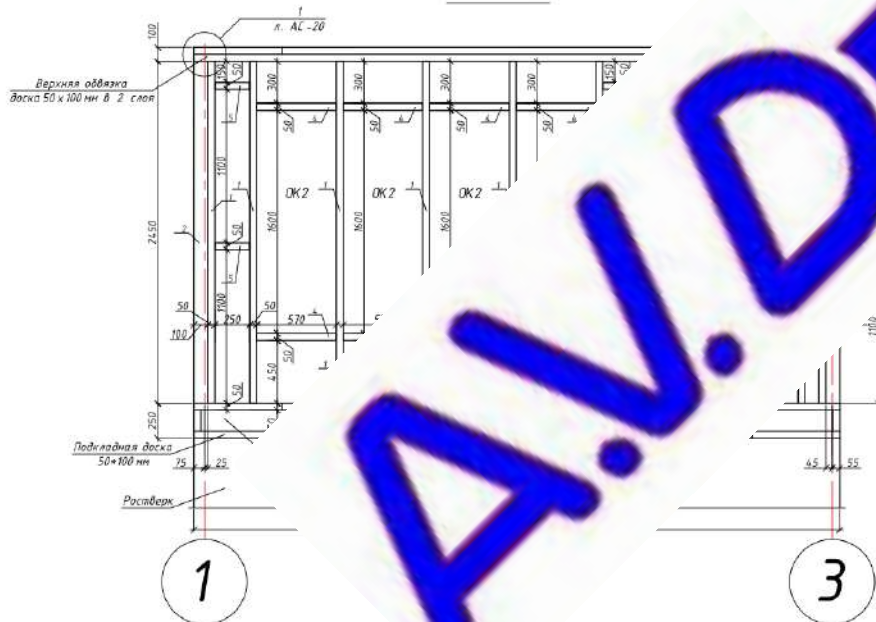
Малоэтажная застройка					
Изм.	Кол.ч.	Лист	№ Док.	Подп.	Дата
Разработ.	Детупатов А.В.				
Проверил					
Каркасный жилой дом				Стадия	Лист
				Р	18
Прочие элементы стен					Листов
					31

# Схема расстановки стоек каркаса веранды

Вид Б



Вид А



## Спецификация элементов каркаса веранды

№ поз	Обозначение	Длина	Кол-во	Примечания
Каркас веранды				
1	Доска сухая, строганная 50 x 100 мм	2450 мм	16	
2	Брус сухой, строганный 100 x 100 мм	2450 мм	5	
3	Доска сухая, строганная 50 x 100 мм	1000 мм	1	
4	Доска сухая, строганная 50 x 100 мм	570 мм	8	
5	Доска сухая, строганная 50 x 100 мм	250 мм	12	
6	Доска сухая, строганная 50 x 100 мм	700 мм	2	
7	Доска сухая, строганная 50 x 100 мм	100 мм	2	

Согласовано

Ив. № Подп. Дата  
Взам. Ив. № Подп. Дата

### Примечания:

1. Технические указания см. на л. АС-20
2. Каркас веранды собирается по принципу сборки стеновых панелей

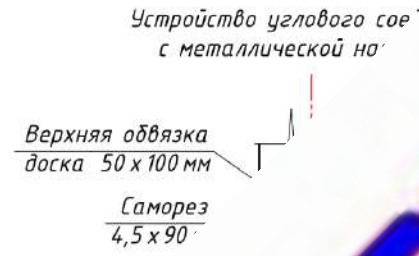
Малоэтажная застройка					
Изм.	Кол-во	Лист	№ Док.	Подп.	Дата
Разработ.	Декуталов А.В.				
Проверил					
Каркасный жилой дом					
Каркас веранды					
			Стадия	Лист	Листов
			Р	19	31



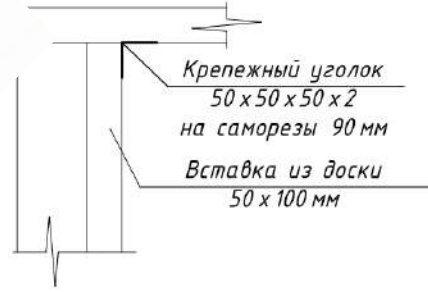
2



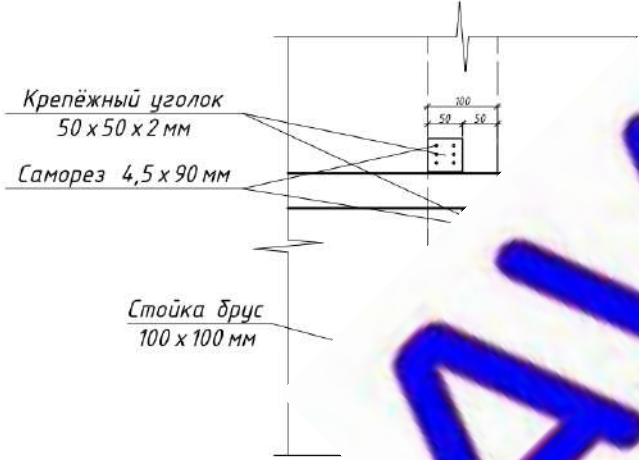
1



Вид А



Вид Б



**Технические указания**  
 Каса см. узел 2 крепится к наружной панели дома при помощи лоры крепятся с обратной стороны наружной панели на поперечины и саморезов 4,5x90 мм через OSB в тело бруса лавки из досок крепятся к стойкам (брусам) на саморезы 4,2x90 мм с ом 300 мм в шахматном порядке

Ведомость оконных и дверных проёмов

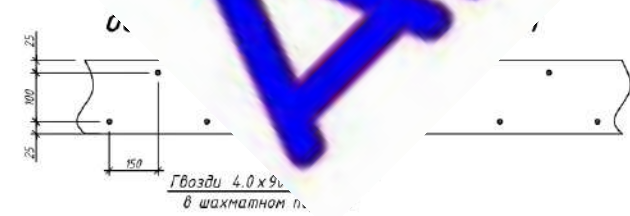
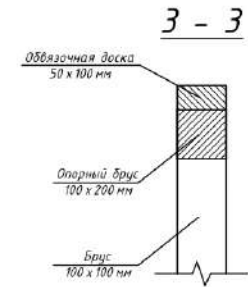
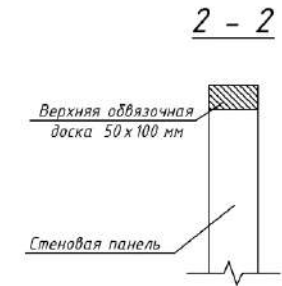
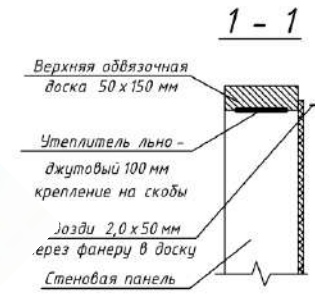
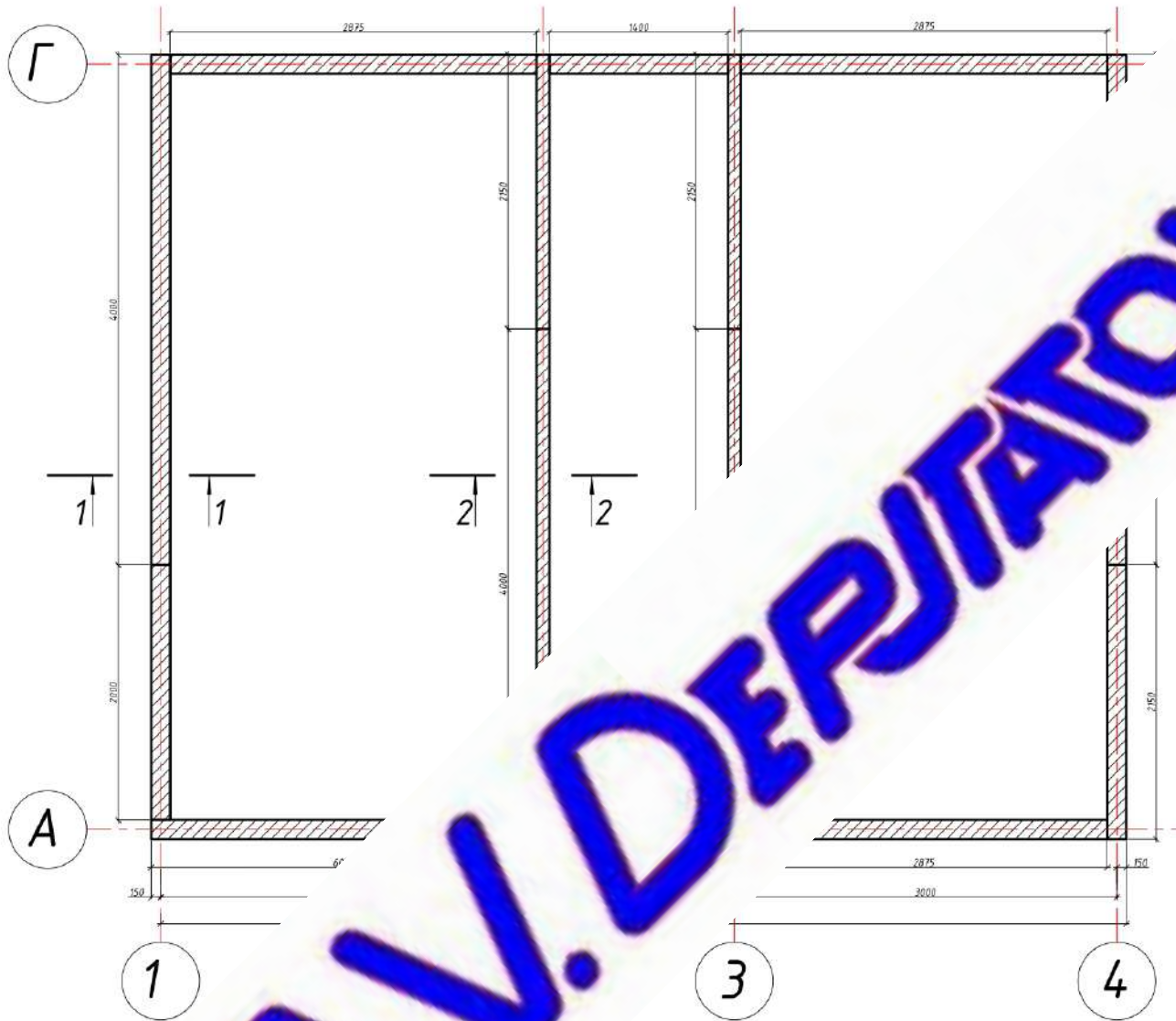
Марка поз.	Размер проёма ш./в. (мм.)	Кол-во	Примечания
ОК1	1240x1380	6	Окно (ПВХ), двухстворчатое, одна створка с подогревом, автоматический механизм
ОК2	570x1950	4	Окно (ПВХ), одностворчатое, глухое
ОК3	700x1600	2	Окно (ПВХ), одностворчатая, створка с подогревом, автоматический механизм
ОК3	1240x1200	4	Окно (ПВХ), двухстворчатое, одна створка с подогревом, автоматический механизм
ДВ1	1000x2100	2	Дверь металлическая входная
ДВ2	800x2100	7	Дверь межкомнатная

Согласовано  
 Инв. № Подп. Подп. Дата  
 Власт. Инв. №

Изм.	Кол-во	Лист	№ Док.	Подп.	Дата	Малозэтажная застройка			
Разработ.		Депутатов	А.В.			Каркасный жилой дом	Стадия	Лист	Листов
Проверил							Р	20	31
						Каркас веранды (Продолжение)			



Согласовано  
Изм. № Подп. Дата  
Взам. № Взам. №



**А.И. ДЕРЖАТОВ**

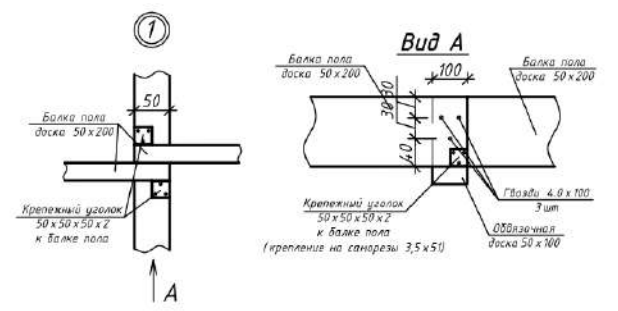
Примечания:  
1. Технические указания см. на л. АС-14

Малоэтажная застройка					
Изм.	Кол.ч.	Лист	№ Док.	Подп.	Дата
Разработ.	Декуталов А.В.				
Проверил					
Каркасный жилой дом					
			Стадия	Лист	Листов
			Р	21	31
Верхняя обвязка первого этажа					

Согласовано  
Ивл. № Подп. Дата  
Ивл. № Взам. Ивл. №



**Устройство элементов**  
 толщина доски 50 x 200 мм l=3075 мм  
 толщина доски 50 x 200 мм l=1600 мм  
 толщина 50 x 200 мм  
 толщина 50 x 200 мм (из обрезков)  
 толщина 50 x 200 мм  
 толщина 50 x 200 мм  
 толщина 50 x 200 мм  
 толщина 50 x 200 мм



**Примечания:**  
 1. Накладки из OSB устанавливаются с внут. и наруж. стороны конструкции  
 2. Технические указания см. лист АС-9  
 3. Лист читать совместно с листами АС-11; АС-12; АС-13

Малозэтажная застройка					
Изм.	Кол.ч.	Лист	№ Док.	Подп.	Дата
Разработ.	Депутатов	А.В.			
Проверил					
Каркасный жилой дом					
			Стадия	Лист	Листов
			Р	22	31
План междуэтажного перекрытия					

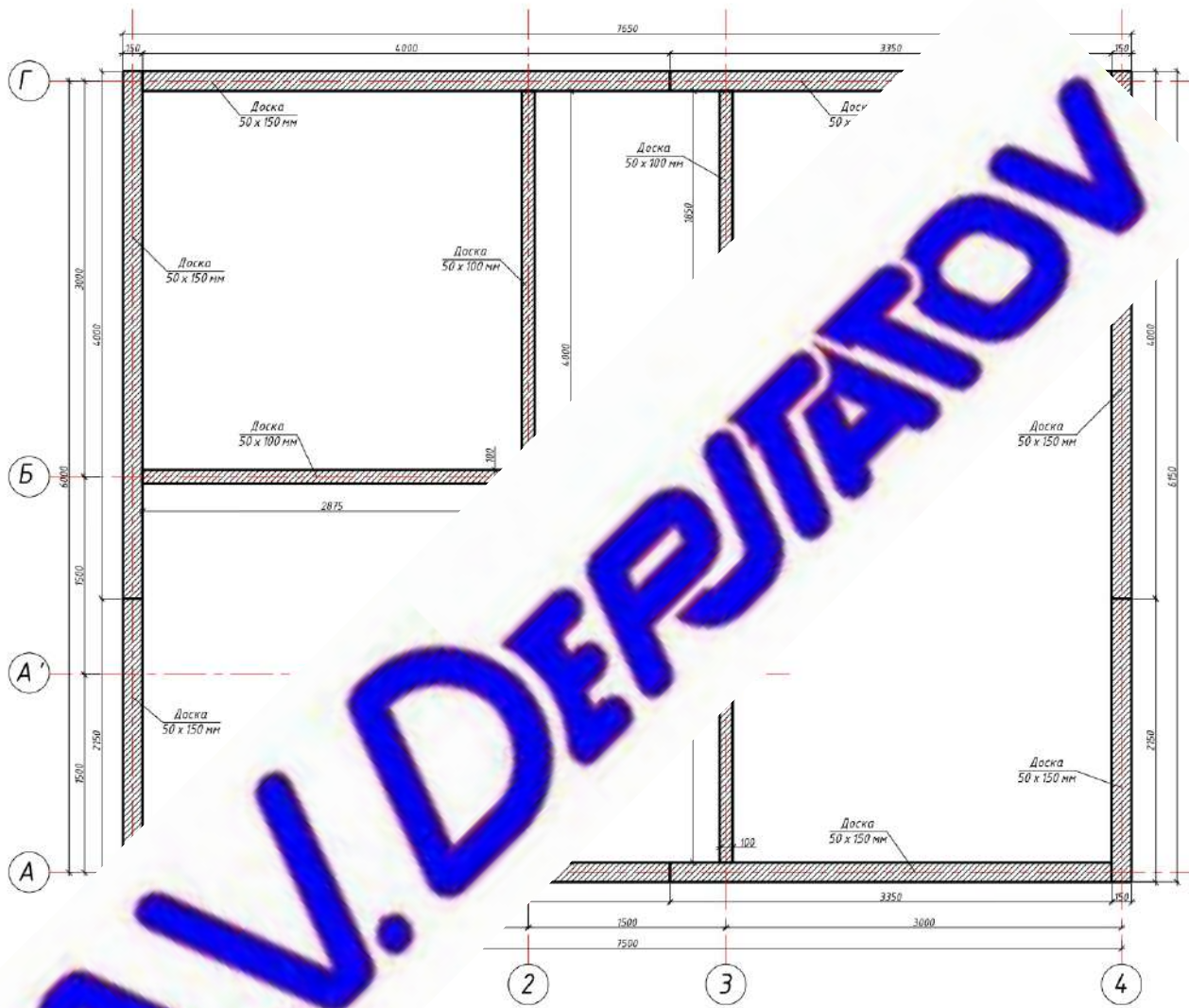


Согласовано

Ивл. № Подп. Дата

Взам. Инв. №

Ивл. № Подп. Дата

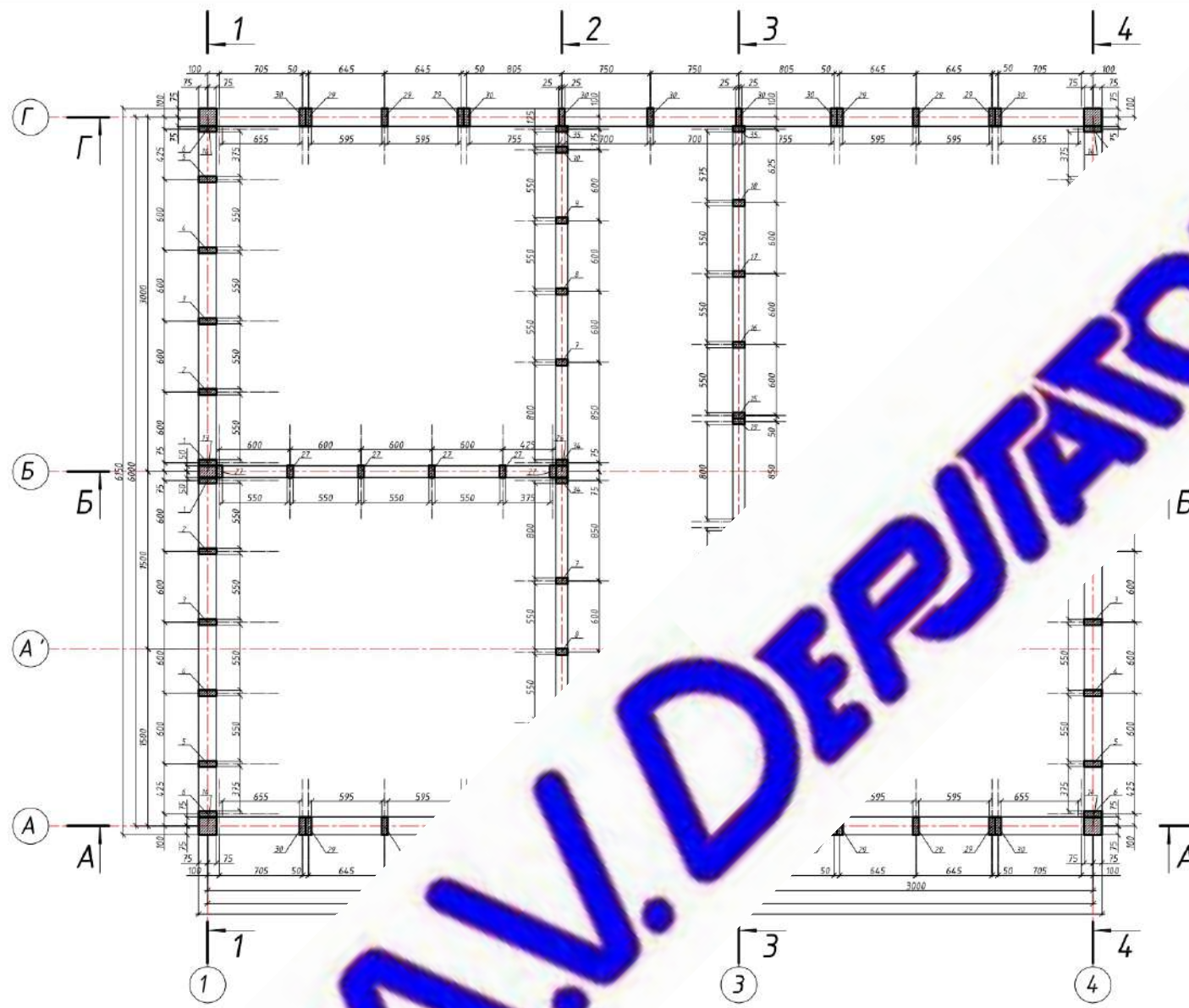


Примечания:

1. Крепление нижней обвязки, аналогично верхней обвязки, по верху панелей
2. Технические указания см. лист АС-14
3. Аналог крепления на листе АС-22

						Малозэтажная застройка		
Изм.	Кол.	Лист	№ Док.	Подп.	Дата	Каркасный жилой дом		
Разработ.		Декуталов А.В.				Стадия	Лист	Листов
Проверил						Р	23	31
						Схема устройства нижней обвязки мансардного этажа		

Спецификация элементов каркаса мансарды  
(расположение элементов на листах АС-23; АС-24)



№ поз.	Обозначение	l (мм)	Кол-во	Примечания
Каркас мансарды				
1	Доска сухая, строганная 50х150 мм	3000	4	
2	Доска сухая, строганная 50х150 мм	2580	4	
3	Доска сухая, строганная 50х150 мм	2190	4	
	Доска сухая, строганная 50х150 мм	1800	4	
	Доска сухая, строганная 50х150 мм	1410	4	
	Доска сухая, строганная 50х150 мм	1130	4	
	Доска сухая, строганная 50х100 мм	2410	2	
	Доска сухая, строганная 50х100 мм	2020	2	
	Доска сухая, строганная 50х100 мм	1630	2	
	Доска сухая, строганная 50х100 мм	1240	2	
11	Брус сухой, строганный 100х150 мм	3160	2	
12	Брус сухой, строганный 100х150 мм	1405	4	
13	Брус сухой, строганный 100х150 мм	200	8	Из обрезков
14	Брус сухой, строганный 150х150 мм	900	4	
15	Доска сухая, строганная 50х100 мм	2710	2	
16	Доска сухая, строганная 50х100 мм	2320	2	
17	Доска сухая, строганная 50х100 мм	1930	2	
18	Доска сухая, строганная 50х100 мм	1540	2	
19	Доска сухая, строганная 50х100 мм	2100	2	
20	Брус сухой, строганный 100х150 мм	900	1	
21	Доска сухая, строганная 50х150 мм	550	28	
22	Доска сухая, строганная 50х100 мм	750	2	
23	Доска сухая, строганная 50х100 мм	575	2	
24	Доска сухая, строганная 50х150 мм	375	4	
25	Доска сухая, строганная 50х150 мм	125	2	
26	Брус сухой, строганный 100х100 мм	200	5	Из обрезков
27	Доска сухая, строганная 50х100 мм	2550	6	
28	Доска сухая, строганная 50х100 мм	350	2	
29	Доска сухая, строганная 50х150 мм	500	12	
30	Доска сухая, строганная 50х150 мм	900	22	
31	Доска сухая, строганная 50х150 мм	1200	8	
32	Брус сухой, строганный 100х150 мм	1340	8	
33	Доска сухая, строганная 50х150 мм	200	8	Из обрезков
34	Доска сухая, строганная 50х100 мм	3000	2	
35	Доска сухая, строганная 50х100 мм	1130	4	
36	Доска сухая, строганная 50х100 мм	375	2	
37	Доска сухая, строганная 50х100 мм	550	20	
38	Доска сухая, строганная 50х100 мм	2875	1	
39	Доска сухая, строганная 50х100 мм	800	2	

А.И. ДЕРЖАТОВ

Изменения:  
1. Элементы: 11; 12; 13; 20; 32. изгон. x 150 мм сшитых вместе  
гвоздями 4,5х91мм в шахматном порядке. ,0 мм.

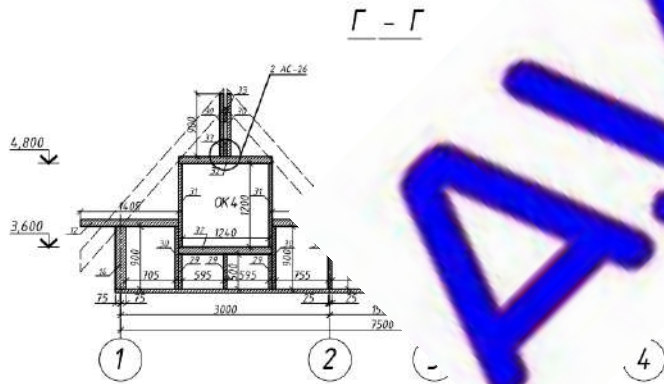
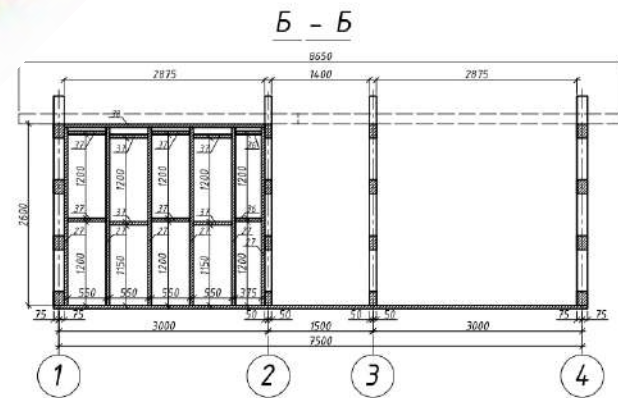
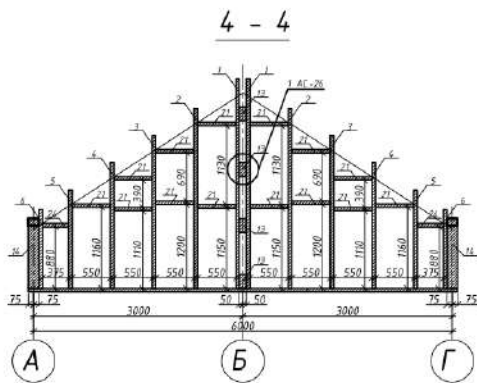
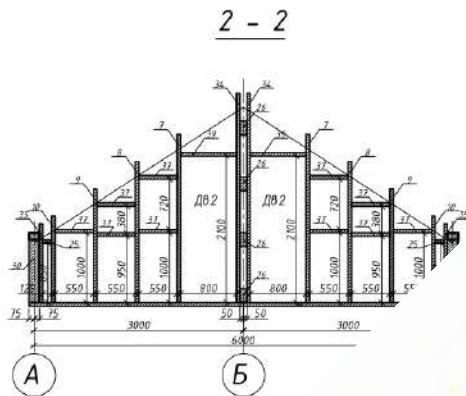
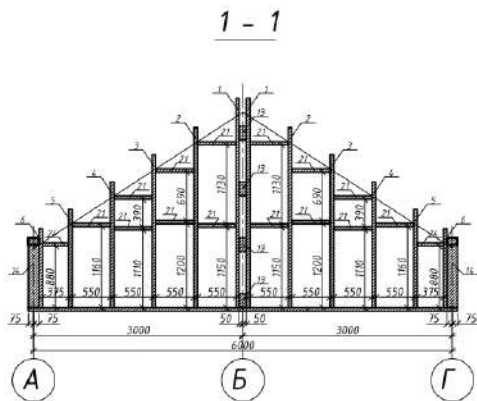
Примечания:  
1. Лист читать совместно с листами АС-23; АС-24  
2. Разрезы 1-1; 2-2; 3-3; 4-4; А-А; Б-Б; Г-Г см. л. АС-23

Малоэтажная застройка					
Изм.	Кол-во	Лист	№ Док.	Подп.	Дата
Разработ.		Декуталов А.В.			
Проверил					
Каркасный жилой дом					
			Стадия	Лист	Листов
			Р	24	31
План расстановки стоек каркаса мансардного этажа на отм. 3,100					

Ивл. № Подп. Дата Взам. №. №. Согласовано



Инв. № Подп. Подп. Дата Взам. Инв. № Согласовано

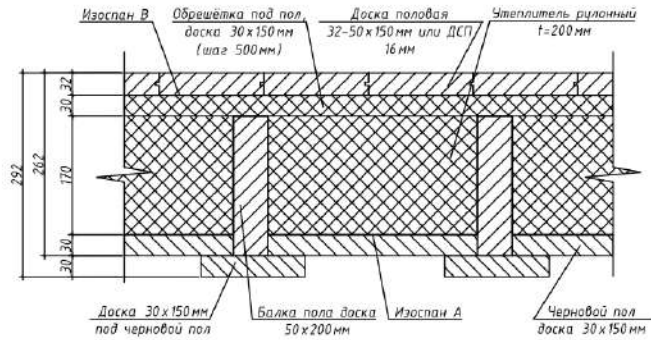


А.И. ДЕРЖАВОВ

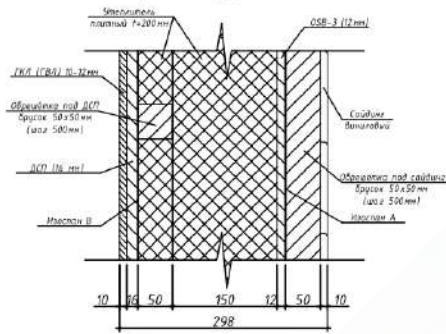
Примечания:  
 Каркас второго этажа собирать по принципу и аналогично сборке стеновых панелей.

Малозэтажная застройка							
Изм.	Кол.ч	Лист	№ Док.	Подп.	Дата		
Разработ.	Декуталов А.В.						
Проверил							
Каркасный жилой дом					Стадия	Лист	Листов
					Р	25	31
Схема конструкции каркаса стен мансардного этажа							

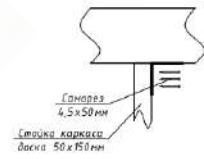
### Конструкция цокольного перекрытия



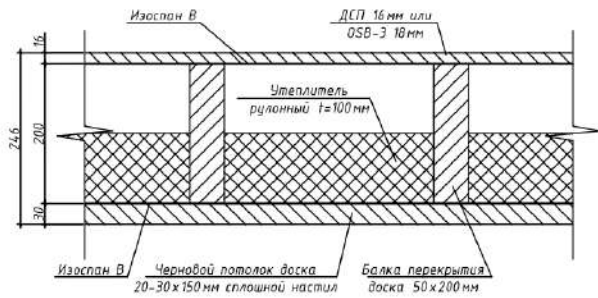
### Разрез наружных стен



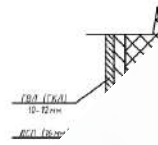
4



### Конструкция межэтажного перекрытия

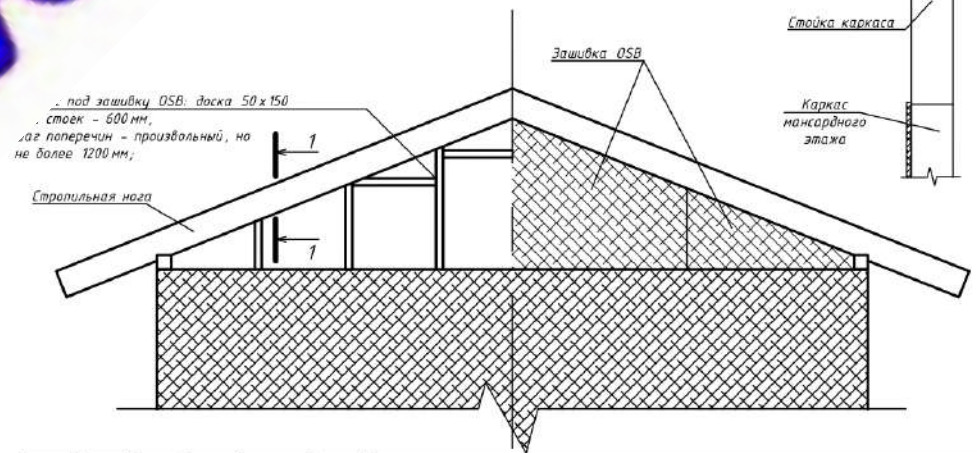


### Разрез внутренних

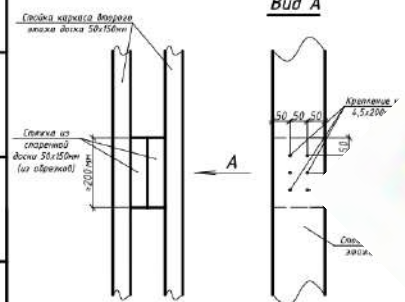


1 - 1

### Зашивка фронтонов

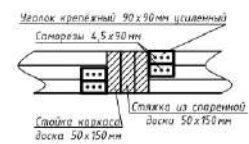


1



Согласовано  
Ив. № Подп. Дата Взам. Инв. № Подп. Дата

2 - 2

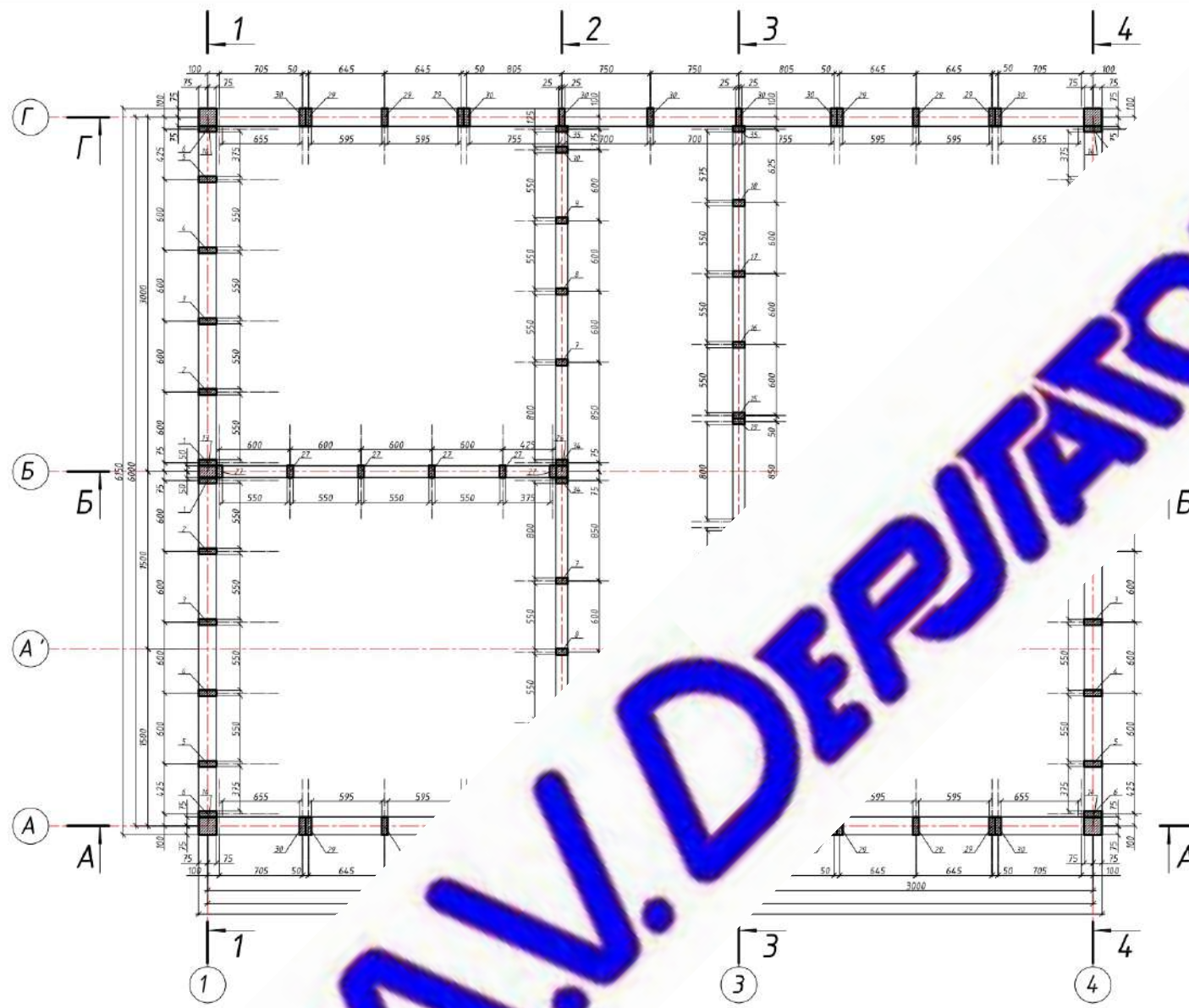


Примечания:  
1. Каркас мансарды необходимо производить согласно лист АС-25  
2. Лист читать совместно с листами АС-16; АС-17; АС-18

Малоэтажная застройка					
Изм.	Кол.ч.	Лист	№ Док.	Подп.	Дата
Разработ.	Депутатов А.В.				
Проверил					
				Каркасный жилой дом	Стадия
					Лист
					Листов
				Прочие элементы конструкции	



Спецификация элементов каркаса мансарды  
(расположение элементов на листах АС-23; АС-24)



№ поз.	Обозначение	l (мм)	Кол-во	Примечания
Каркас мансарды				
1	Доска сухая, строганная 50х150 мм	3000	4	
2	Доска сухая, строганная 50х150 мм	2580	4	
3	Доска сухая, строганная 50х150 мм	2190	4	
	Доска сухая, строганная 50х150 мм	1800	4	
	Доска сухая, строганная 50х150 мм	1410	4	
	Доска сухая, строганная 50х150 мм	1130	4	
	Доска сухая, строганная 50х100 мм	2410	2	
	Доска сухая, строганная 50х100 мм	2020	2	
	Доска сухая, строганная 50х100 мм	1630	2	
	Доска сухая, строганная 50х100 мм	1240	2	
11	Брус сухой, строганный 100х150 мм	3160	2	
12	Брус сухой, строганный 100х150 мм	1405	4	
13	Брус сухой, строганный 100х150 мм	200	8	Из обрезков
14	Брус сухой, строганный 150х150 мм	900	4	
15	Доска сухая, строганная 50х100 мм	2710	2	
16	Доска сухая, строганная 50х100 мм	2320	2	
17	Доска сухая, строганная 50х100 мм	1930	2	
18	Доска сухая, строганная 50х100 мм	1540	2	
19	Доска сухая, строганная 50х100 мм	2100	2	
20	Брус сухой, строганный 100х150 мм	900	1	
21	Доска сухая, строганная 50х150 мм	550	28	
22	Доска сухая, строганная 50х100 мм	750	2	
23	Доска сухая, строганная 50х100 мм	575	2	
24	Доска сухая, строганная 50х150 мм	375	4	
25	Доска сухая, строганная 50х150 мм	125	2	
26	Брус сухой, строганный 100х100 мм	200	5	Из обрезков
27	Доска сухая, строганная 50х100 мм	2550	6	
28	Доска сухая, строганная 50х100 мм	350	2	
29	Доска сухая, строганная 50х150 мм	500	12	
30	Доска сухая, строганная 50х150 мм	900	22	
31	Доска сухая, строганная 50х150 мм	1200	8	
32	Брус сухой, строганный 100х100 мм	1340	8	
33	Доска сухая, строганная 50х150 мм	200	8	Из обрезков
34	Доска сухая, строганная 50х100 мм	3000	2	
35	Доска сухая, строганная 50х100 мм	1130	4	
36	Доска сухая, строганная 50х100 мм	375	2	
37	Доска сухая, строганная 50х100 мм	550	20	
38	Доска сухая, строганная 50х100 мм	2875	1	
39	Доска сухая, строганная 50х100 мм	800	2	

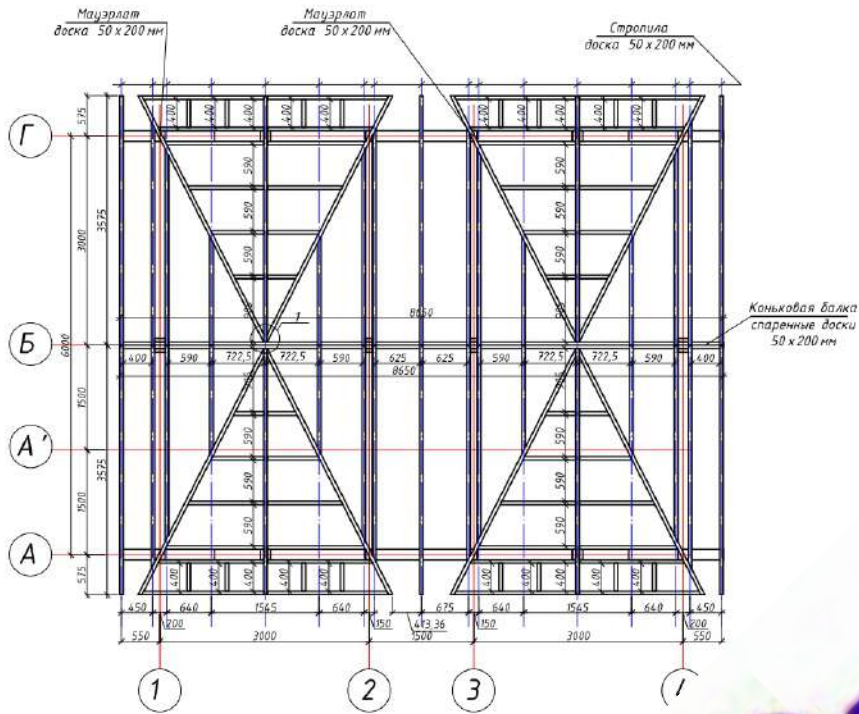
A.V. DERJATOV

Примечания:  
1. Лист читать совместно с листами АС-23; АС-24  
2. Разрезы 1-1; 2-2; 3-3; 4-4; А-А; Б-Б; Г-Г см. л. АС-23

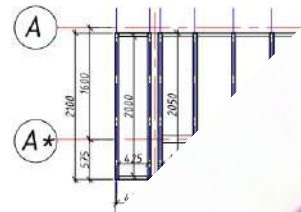
Малоэтажная застройка					
Изм.	Кол-во	Лист	№ Док.	Подп.	Дата
Разработ.		Декуталов А.В.			
Проверил					
Каркасный жилой дом					
			Стадия	Лист	Листов
			Р	24	31
План расстановки стоек каркаса мансардного этажа на отм. 3,100					

№ Подп. Подп. Дата Взам. Инв. №  
 Согласовано

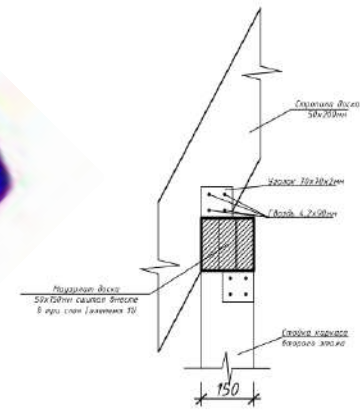
План стропильной системы над зданием



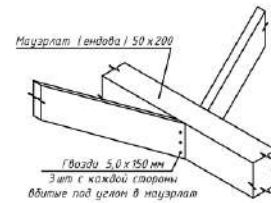
План стропильной системы но



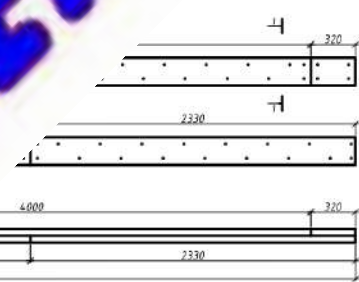
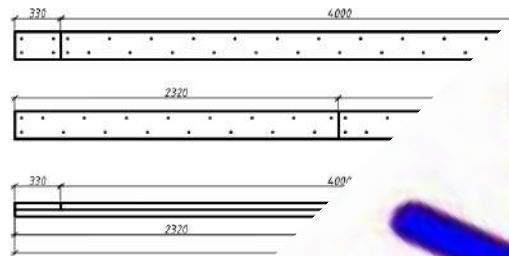
2



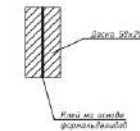
Узел сопряжения стропильных ног с мауэрлатом (ендовой)



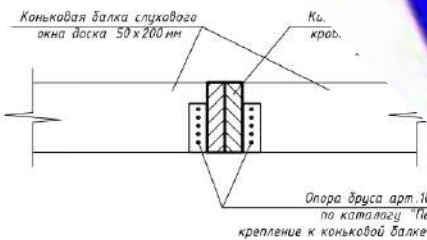
Коньковая ба



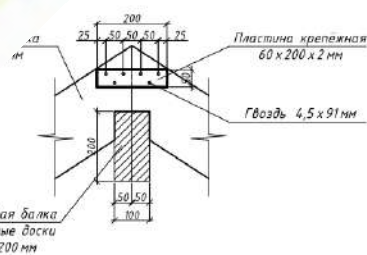
1 - 1



1



3

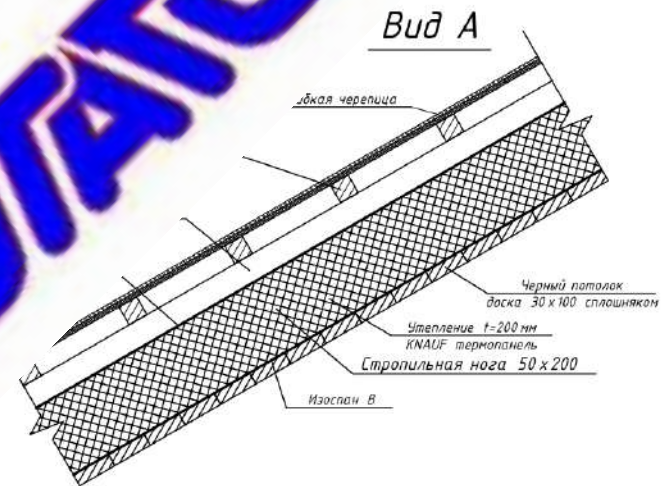
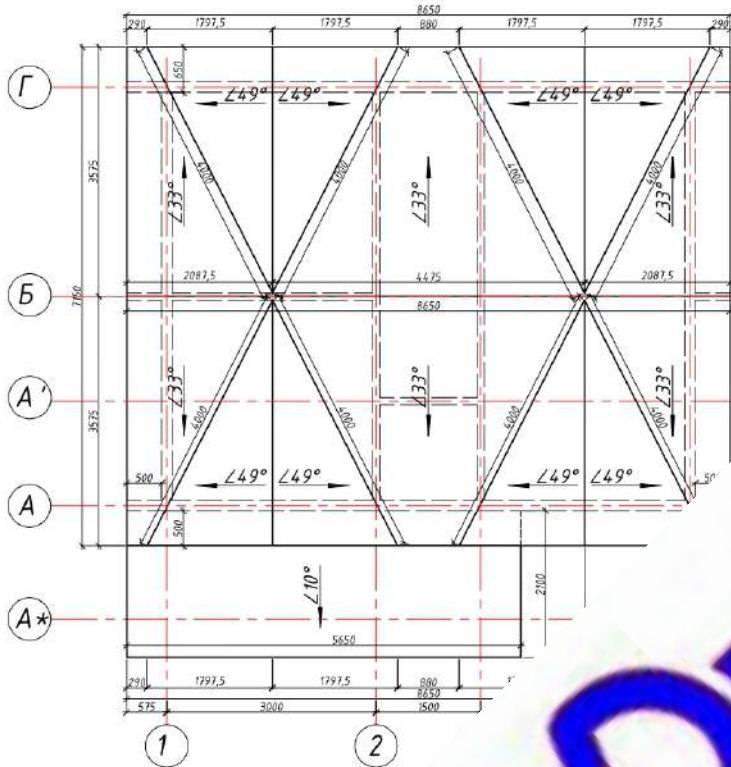


Примечание к узлу 3  
Для усиления связи необходимо забить по два гвоздя 4,5 x 150 мм в стропила через доску в коньковую балку под углом, с двух сторон

Согласовано  
Изм. № Подп. Подп. Дата  
Взам. № Взам. №  
№ Подп. Подп. Дата

Малоэтажная застройка					
Изм.	Кол.ч	Лист	№ Док.	Подп.	Дата
Разработ.	Депутатов	А.В.			
Проверил					
Каркасный жилой дом				Стадия	Лист
				P	27
План стропильной системы				Листов	31





### Технические указания

1. Крепление изолирующих плёнок к стропилам осуществляется на скобы (с шагом 150 мм по каждой стропиле);
2. Спадающие бруски крепятся к стропилам через гидроизоляцию на гвозди 4,0x100 с шагом 300 мм;
3. Бруски обрешётки крепятся к каждому спадающему брусу на гвозди 4,0x100;
4. Шаг досок обрешётки 300 мм, на свесах крыши - 150 мм.

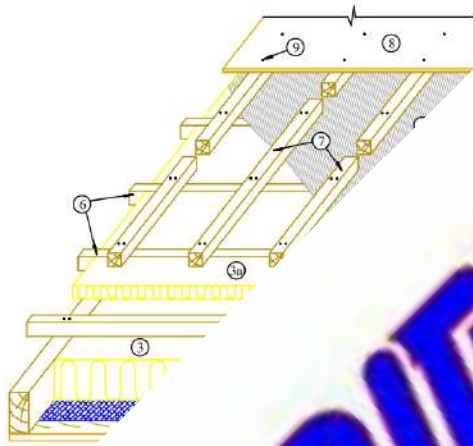
					Малозэтажная застройка					
Изм.	Кол.ч.	Лист	№ Док.	Подп.	Дата	Каркасный жилой дом	Стадия	Лист	Листов	
Разработ.	Плешкова А.В.						План кровли	Р	28	31
Проверил										

Примечания:  
 1. Лист читать совместно с л. АС-27  
 2. Конструкция кровли см. л. АС-26

Согласовано

Ив. № Подп. Подп. Дата Взам. Инв. №

Традиционная кровельная конструкция для жилого подкровельного пространства "жилая мансарда"



- 1 - стропильная нога
- 2 - пароизоляция
- 3 - утеплитель
- 3а - дополнительный утеплитель
- 4 - подшивка
- 5 - настил
- 6 - вентиляционный зазор
- 7 - сечение

«защита от холода»  
 шаг в свету 500-600мм;  
 шаг 500мм для вентиляции  
 OSB3 или фанера  
 толщиной от 12мм;  
 шаг 150мм.

A.V. DERJATOV



				Малоэтажная застройка			
Лист	№ Док.	Подп.	Дата	Каркасный жилой дом	Стадия	Лист	Листов
Лист Депутатов А.В.					Р	29	31
				Конструкция мансардной крыши			

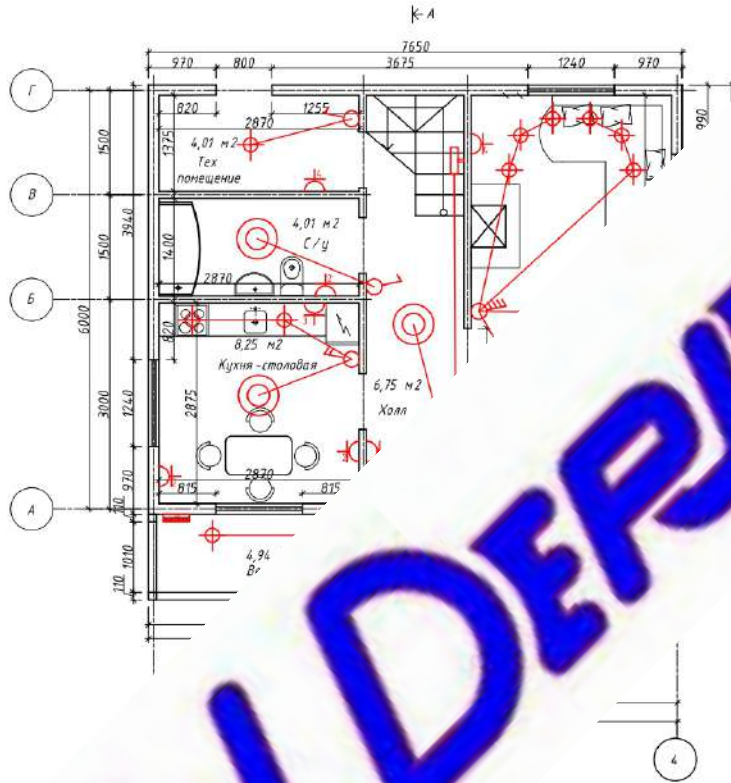
Инв. № Подп.



Изм. № Подп. Подп. Дата Взам. Инв. №

Согласовано

Изм. № Подп. Подп. Дата Взам. Инв. №



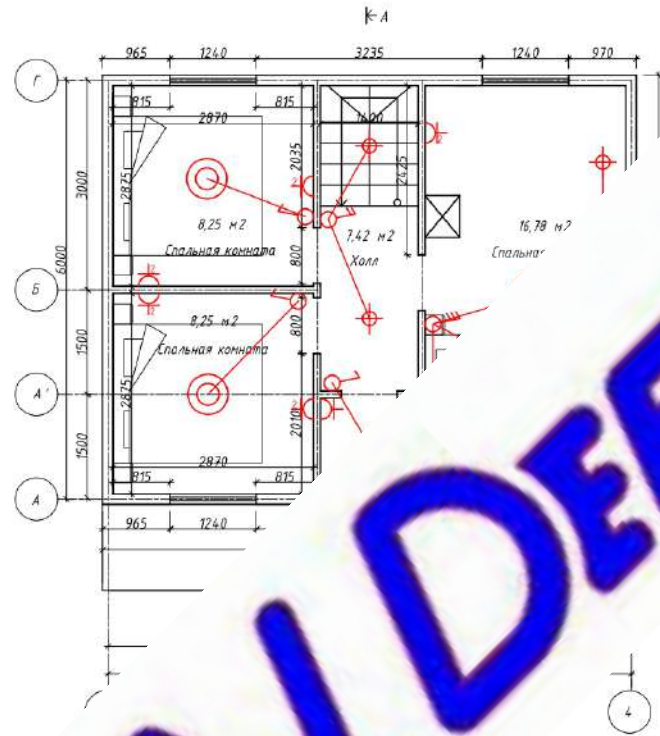
№	Вид	Назв
1	⊕	СР
2	⊙	...
3		

...ки (отм. Н=300мм от  
... чистого пола)  
...м. Н=1000мм от уровня чистого  
...юла

Изм.	Кол.ч	Лист	№ Док.	Подп.	Дата	Малозэтажная застройка			
Разработ.				Плешкова А.В.		Каркасный жилой дом	Стадия	Лист	Листов
Проверил							Р	30	31
План электрики 1-го этажа									

Согласовано

Ивл. № Подп. Подп. Дата Взам. Ивл. №



№	Вид	Р
1		
2		

сетки (отм. Н=300мм от  
 зня чистого пола)  
 отм. Н=1000мм от уровня чистого  
 пола

					Малозэтажная застройка				
Изм.	Кол.ч.	Лист	№ Док.	Подп.	Дата	Каркасный жилой дом	Стадия	Лист	Листов
Разработ.		Пешкова А.В.					Р	31	31
Проверил						План электрики 2-го этажа			





4

Инв. N подл.	Подл. и дата	Взам. инв. N	Создано
			Гл. спец.

Изм.	Кол.ч.	Лист	№ Док.	Подп.	Дата	Малозэтажная застройка			
Разработ				Плещкова А.В.		Каркасный жилой дом	Стадия	Лист	Листов
Проверил							P	AP-1	5
						Фасад 1-4			



Согласовано  
Гл. спец.

Инв. № подл.	Подл. и дата	Взам. инв. №

						Малозэтажная застройка			
Изм.	Кол.ч.	Лист	№ Док.	Подп.	Дата	Каркасный жилой дом	Стадия	Лист	Листов
Разработ	Плещкова А.В.						P	AP-2	5
Проверил						Фасад 1-4			



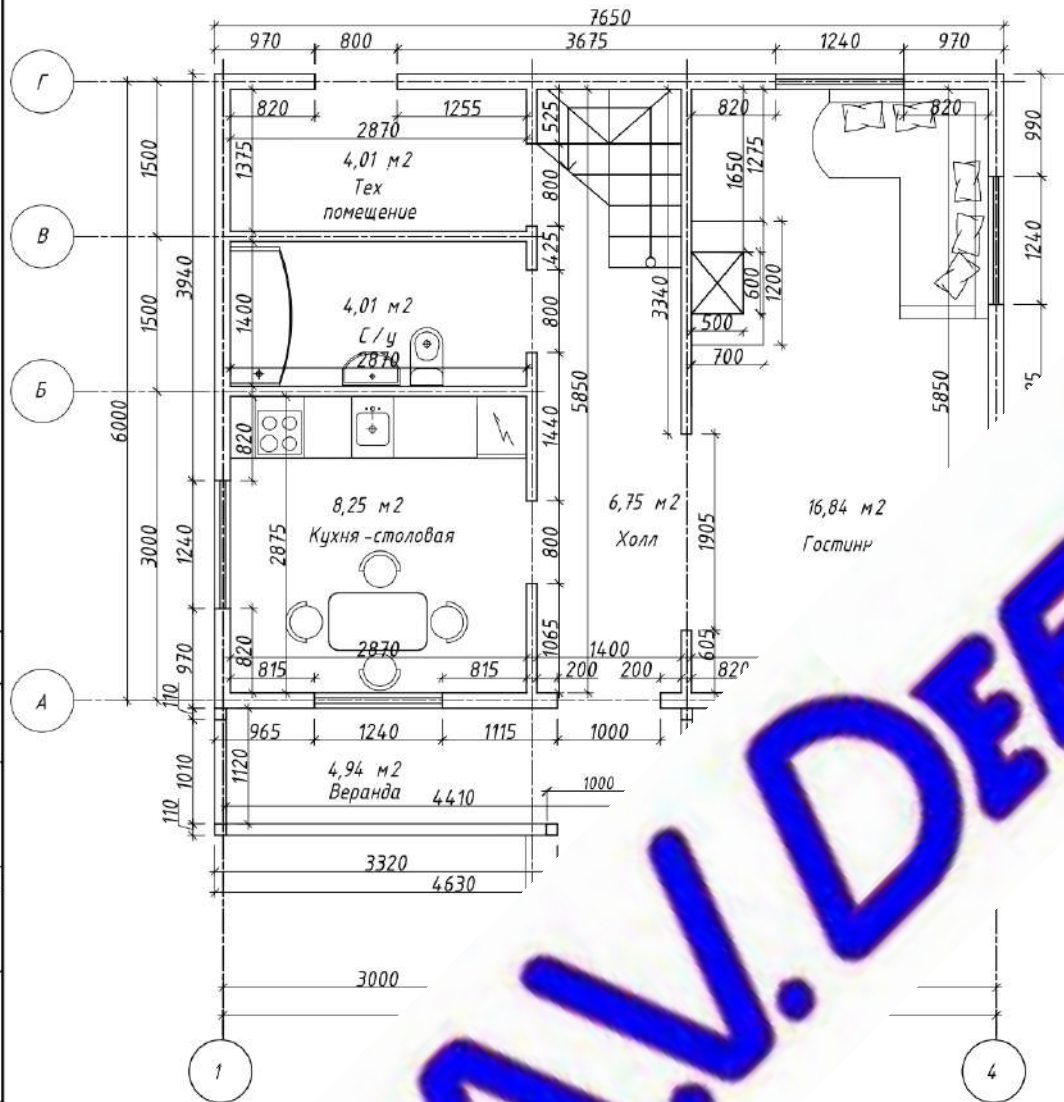






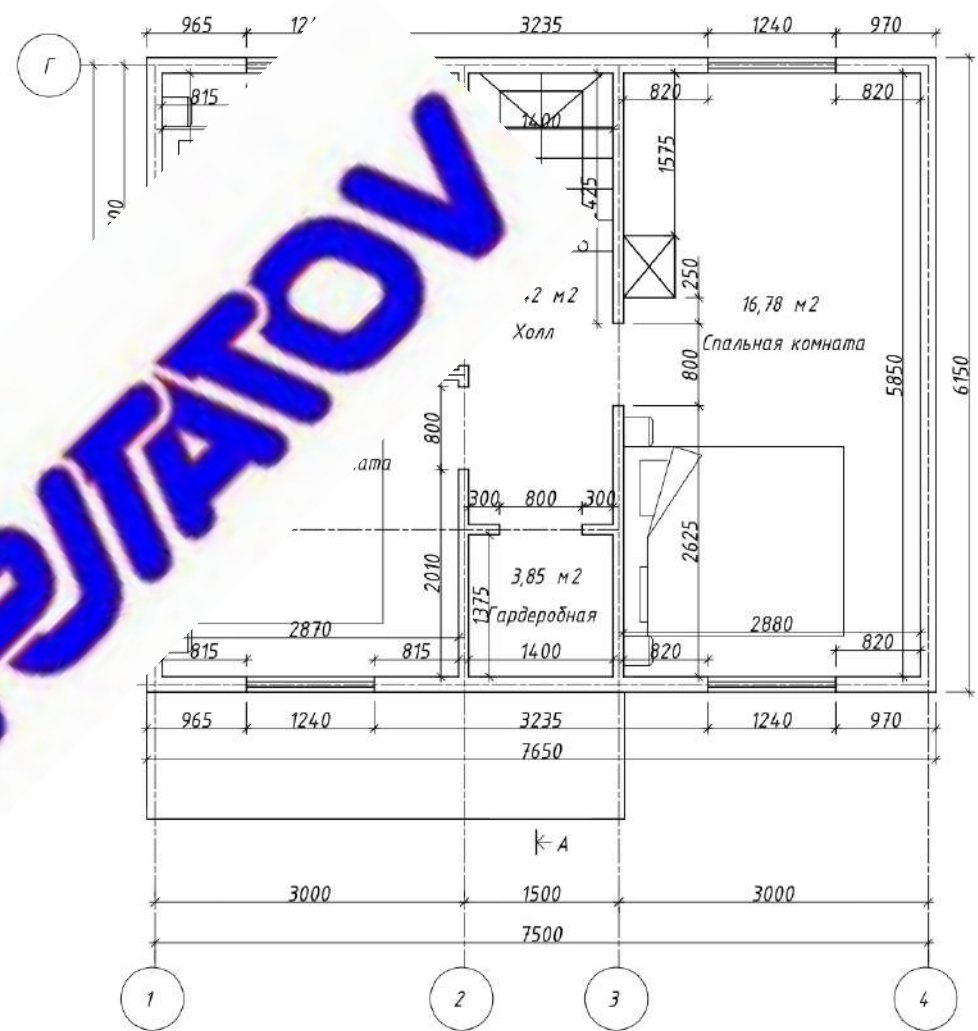
План первого этажа

← А



План второго этажа

← А



**А.И. ДЕРЖАТОВ**

Согласовано

Инв. N подл.

Взам. инв. N

Подл. и дата

Гл. спец.

Изм.	Кол.ч.	Лист	№ Док.	Подп.	Дата
Разработ		Плещкова А.В.			
Проверил					

Малозэтажная застройка

Каркасный жилой дом

Стадия	Лист	Листов
Р	АР-5	5

Фасад 1-4