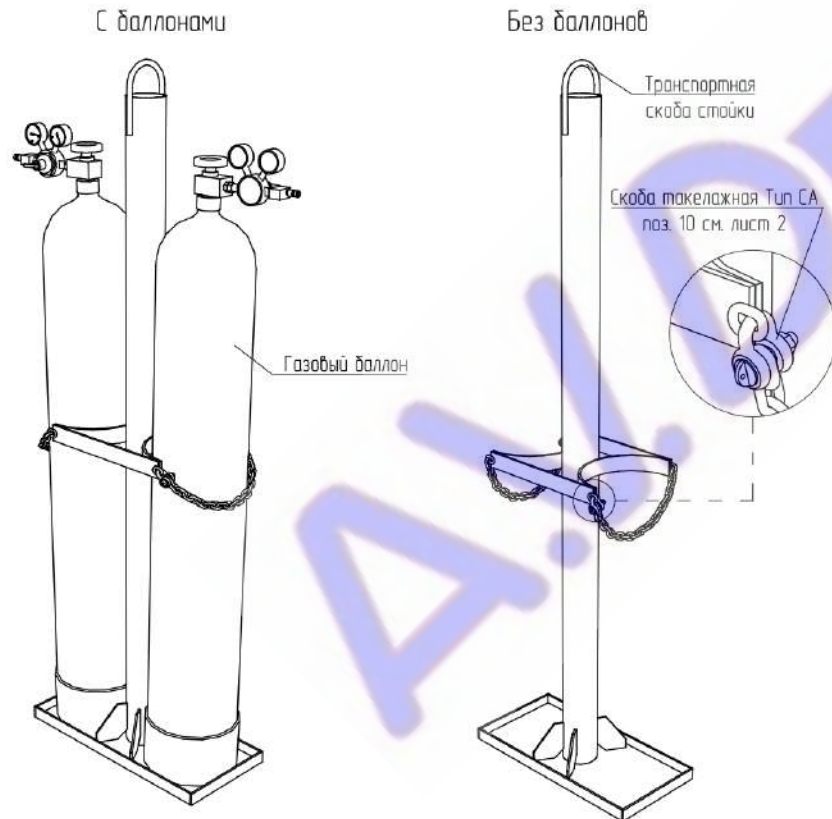


Общие указания

1. Настоящий комплект рабочей документации разработан на изготовление стойки для хранения и транспортировки двух газовых баллонов диаметром до 220 мм. (далее – Стойка);
2. Общий вес Стойки составляет ≈ 26,31 кг;
3. Сварку элементов стойки между собой производить по контуру примыкания, сплошным швом, катет сварного шва принять по наименьшей толщине соединяемых элементов. Сварку элементов производить в соответствии с требованиями ГОСТ 14.098–2014. Материалы для сварки и конструкций принимать по табл. Г.1 приложения Г к СП 16.13330.2016 "Стальные конструкции. Актуализированная редакция СНиП II–23–81** для сталей с нормативным сопротивлением $R_y < 290$ н/мм;
4. Общие допуски по ГОСТ 30893.2–тК;
5. Контроль сварных соединений визуально-измерительный – 100%;
6. Изготовление и приемку готовых Стоек производить в соответствии с ГОСТ 23118–2012 "Конструкции стальные строительные. Общие технические условия", СП 53–101–98 "Изготовление и контроль качества стальных строительных конструкций";
7. Антикоррозионное покрытие внешней поверхности Стоек выполнить Эмалью "Пф-115" – ГОСТ 6465–76 в 2 слоя (в местах предполагаемого контакта газовых баллонов со Стойкой нанести третий слой эмали) по грунту ГФ–021 – ГОСТ 25129–82 в 1 слой. Подготовительные мероприятия и работы по нанесению антикоррозионного покрытия необходимо осуществлять в порядке, предусмотренном инструкциями производителей материалов. Работы по антикоррозионной защите выполнять в соответствии со СП 72.13330.2016 "Защита строительных конструкций и сооружений от коррозии" СНиП 3.04.03–85 (с учетом изм. и доп.) утв. приказом Министерства строительства и жилищно-коммунального хозяйства Российской Федерации от 16 декабря 2016 г. № 965/пр и введенным в действие с 17 июня 2017 года.

Общий вид Стойки



Ведомость рабочих чертежей основного комплекта

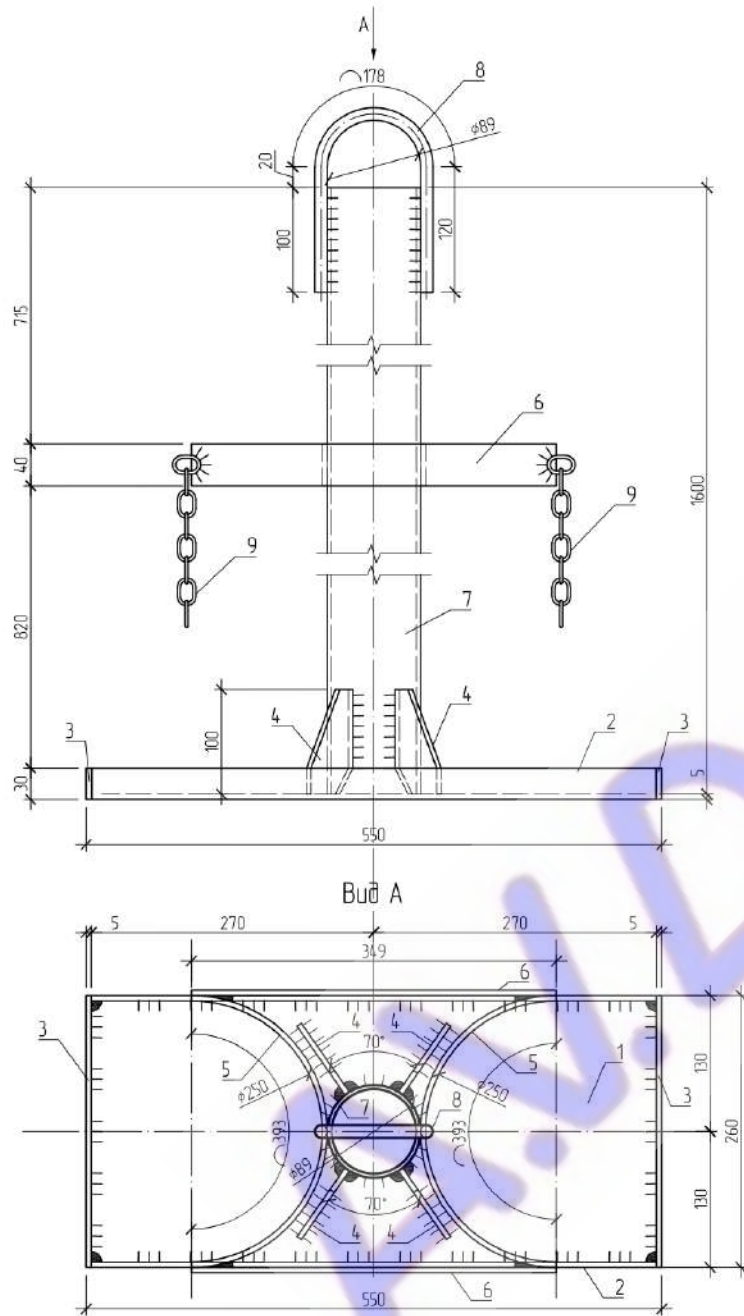
Лист	Наименование	Примечание
1	Общие данные	
2	Общий чертёж	

Ведомость ссылочных документов

Обозначение	Наименование	Примечание
ГОСТ 23118–2012	Конструкции стальные строительные.	
	Общие технические условия	
ГОСТ 30893.1–2002 (ИСО 2768–1–89)	Основные нормы взаимозаменяемости. Общие допуски	
	Предельные отклонения линейных и угловых размеров с	
	неуказанными допусками	
ГОСТ 30893.2–2002 (ИСО 2768–2–89)	Основные нормы взаимозаменяемости. Общие допуски.	
	Допуски формы и расположения поверхностей, не указанные	
	индивидуально	
ГОСТ 30188–97	Цепи грузоподъемные калиброванные высокопрочные.	
	Технические условия	
СП 53–101–98	Изготовление и контроль качества стальных конструкций	
СП 70.13330.2012	Несущие и ограждающие конструкции.	
СП 72.13330.2016	Защита строительных конструкций и сооружений от	
	коррозии СНиП 3.04.03–85	
СП 16.13330.2016	Стальные конструкции. Актуализированная редакция	
	СНиП II–23–81*	

Изд. №	подл.
Подп. и дата	
Взам. инв. №	

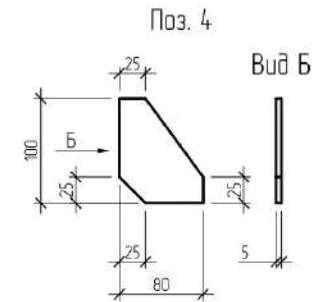
Изм.	Колуч.	Лист	№рек.	Подпись	Дата				
Разраб.	Депутатов					Стойка для хранения и транспортировки газовых баллонов	Стая	Лист	Листов
Проверил							Р	1	
Н. контр.						Общие данные			



Поз.	Обозначение	Наименование	Кол.	Масса ед., кг	Примечание
		Стойка для хранения и транспортировки газовых баллонов			
1	Лист 540x250x5 ГОСТ 19903-2015 Ст3 ГОСТ 14637-89		1	26.31	
2	Лист 540x30x5 ГОСТ 19903-2015 Ст3 ГОСТ 14637-89		2	0.63	5.27
3	Лист 260x30x5 ГОСТ 19903-2015 Ст3 ГОСТ 14637-89		2	0.30	1.26
4	Лист 100x80x5 ГОСТ 19903-2015 Ст3 ГОСТ 14637-89		4	0.22	0.6
5	Лист 410x40x5 ГОСТ 19903-2015 Ст3 ГОСТ 14637-89		2	0.64	0.88
6	Лист 350x40x5 ГОСТ 19903-2015 Ст3 ГОСТ 14637-89		2	0.55	1.28
7	Труба 89x4 ГОСТ 8732-78 Ст5сп ГОСТ 8731-78	L=1600 мм	1	13.32	13.32
8	Круг 12 ГОСТ 2590-2006 Ст3 ГОСТ 535-2005	L=420 мм	1	0.37	0.37
9	Цепь 14 x 42-T(8)-10 ГОСТ 30188-97		2	1.72	1.72
10	Скоба такелажная Тип СА5 ОСТ 5.2312-79		2	0.13	0.26
		Наплавленный при сборке металл			0.25

Примечание:

1. Общие допуски по ГОСТ 30893.2-мк.
2. Площадь поверхности для нанесения антикоррозионного покрытия $\approx 1 \text{ м}^2$.
3. Допускается замена типа такелажной скобы с СА на Р.



Изм. № подл.

Подп. и дата

Взам. инв. №

Изм.	Колуч.	Лист	№рек.	Подпись	Дата			
Разработ.	Депутатов					Стойка для хранения и транспортировки газовых баллонов		
Проверил						Р	2	
Н. контр.						Общий чертеж		